

## ZJXS 衬套旋塞阀

### 产品特点

#### 一、经济、实用，设计紧凑

双向流动、执行简单、重量轻、结构紧凑。

#### 二、优良、长寿命的在线密封

惰性 PTFE 衬套完全包围阀塞，衬套在旋塞的进出口之间形成大面积环绕密封面，使旋塞开关或旋转时都能保证密封。

#### 三、密封材料保证不会出现冷流变形、冒出或衬套旋转

衬套紧固阀体，高压棱、顶部和底部支撑以及 360° 金属唇边都能保护衬套固定。

#### 四、不会积垢，不会阻塞

当旋塞旋转时，360° 唇边可起自我保洁的作用，除去积垢和粘附物。

#### 五、无死角、无污染

阀体没有死角，流体不会积累，也不会造成对工艺的污染，这种无死角的设计也避免了堵塞。

#### 六、三道密封结构

阀杆动密封部位设计三道密封结构，确保阀杆部位零泄漏。

第一道密封为密封衬套(材料为：改性聚四氟乙烯 PTFE)

第二道密封为密封垫片(材料为：可溶性聚四氟乙烯 PFA)

第三道密封为防火垫圈和防火楔形垫(材料为：柔性石墨)

三道密封结构，材料采用柔性石墨、PTFE、PFA，有效防止阀杆部位密封泄漏的同时，并符合 API 607 防火要求；

#### 七、在线调节结构

在线调整密封结构设计独特，确保旋塞受压平衡，同时金属推力保护压套，保证非金属密封垫片平稳可靠密封，实现在线密封调整，有效延长使用寿命；

#### 4、V 型调节压板结构

防止密封垫片受压点移位和不均匀，导致阀杆动密封部位介质泄漏，本旋塞阀 V 型调节压板结构保护在线调节结构，保证阀杆动密封部位受压点平均受力。

## 应用范围

该产品广泛应用于废浆、碳酸钙泥浆、明矾、盐水（海水）、绿液、未处理过的河水、石灰浆、含锌粉末、磷酸浆、苏打灰等工况。

## Bush Plug Valve

### Features:

1. Economic, utility and compact conformation: Bi-direction flowing, simply running, light weight and compact structure.
2. Improved and long life sealing in running: Inert PTFE bush encircles plug entirely, between import and export of plug, it forms the surround seal surface to ensure sealing in plug open-closing or revolving.
3. The seal material ensure that cold-flow deformation, pouring and bush revolving will not happen: Bush fix the valve body tightly, press edge, top and bottom support, and 360° metal lips can protect bush fixing.

4. No-residue and no-blocking: When the plug revolve, 360° metal lips can play a self-cleaning role to remove residue and bur.
5. No-dead space and no-pollution: For the valve body doesn't have dead space, the fluid will not be accumulated and it can not pollute craft. This design can also avoid blocking.
6. Three-section seal structure  
Three-section seal structure of the stem assure zero leakage of stem part.  
First one uses seal bush (material: Modified polytetrafluoroethylene PTFE );  
Second one uses seal gasket (material: Soluble polytetrafluoroethylene PFA );  
Third one uses fire-proof gasket and fire-proof wedge washer (material: Graphite)  
These material can avoid leaking and conform to fire-proof requirements of API 607 standard.
7. Adjust in running: The design of adjusting in running is so particular that the press on plug is balanceable and metal thrust protect sleeve to adjust in running and prolong service life for nonmetal gasket seal reliably.
8. V-notch adjusting pressure plate: Prevent the seal gasket press point form shifting and unevenly to stem leak, this plug valve use V-notch pressure plate to protect adjusting in running.

### Applications:

This product is widely used in waste slurry, calcium carbonate slurry, alum, brine (seawater) , green liquor, untreated river water, lime mortar, powder with zinc, calcium phosphate ,barilla and other working condition.



## 标准规格 STANDARD SPECIFICATION

### 阀体 BODY

形 式 Type	直通铸造球型阀 Straight-through casting globe valve
公称口径 Normal size	15、20、25、40、50、80、100、150、200、250、300
公称压力 Pressure rating	PN16, 20, 25, 40, 50; Class 150, 300; JIS10K、20K、40K *
连接型式 End connection	法兰型 Flanged: FF、RF、MFM
材 料 Material	见表 1 See Table 1
填 料 Packing	V 型聚四氟乙烯填料、含浸聚四氟乙烯石棉填料、石棉编织填料、石墨填料 Teflon V-ring, Teflon-impregnated asbestos, Asbestos yarn packing and Graphite

\* 法兰标准 Standard: JIS B2201 ; JB/T 79.1 ; JB/T 79.2; ASME B16.5; HG/T 20592; HG/T 20615

### 阀内组件 TRIM

阀芯型式 Valve type	柱塞型阀芯 plug type
流量特性 Flow characteristics	近似线性、开关 Approximately linear 、 ON-OFF
材 料 Material	见表 1 See Table 1

### 执行机构 ACTUATOR

规格 Specification	气动执行机构 Pneumatic actuator	
	DA (SR)	AW(S)
供气压力 Air supply	400~700kPa	
气源接口 Air connection	G1/8"、G1/4"、G3/8"、G1/2"、G3/4"	
行程角度 Travel angle	90°	
回 差 Hysteresis	2%	
基本误差 Limit of intrinsic error	±2%	
环境温度 Ambient Temp.	标准型 Standard service-20~+80℃ 高温型 High Temp. service -15~+150℃ 低温型 Low Temp. service -35~+80℃	
附 件 Accessories	电磁阀、空气过滤减压器、保位阀、行程开关、阀位传送器、手轮机构等 Solenoid valve, Filter regulator (Air set), Air lock, Travel switch, Valve position transducer and manual handle, etc.	

表 1 阀体、阀内零件材料组合及使用温度

**Table 1 BODY/TRIM STANDARD MATERIAL COMBINATION, OPERATING TEMPERATURE AND SEAT LEAKAGE**

阀体材料 Body material		A216-WCB		A351-CF8, A351-CF8M, A351-CF3M, A494 N7M, A494 CW6M/CW12MW, B752 702C, B752 705C		
旋塞 Plug material		304	304	304/316/316L/ H.B2/ H.C276 Zr702/Zr705	304/316/316L/ H.B2/ H.C276 Zr702/Zr705	304/316/316L/ H.B2/ H.C276 Zr702/Zr705
阀盖 Bonnet material		304	304	304/316/316L/ H.B2/ H.C276 Zr702/Zr705	304/316/316L/ H.B2/ H.C276 Zr702/Zr705	304/316/316L/ H.B2/ H.C276 Zr702/Zr705L
密封衬套 Bush material		PTFE				
使用温度范围 °C Operating temp. °C	碳钢阀体 Carbon steel body	-17~+230				
	不锈钢阀体 Stainless steel body					
允许泄漏量 Required seat tightness		Class VI				

表 2 阀体材料的使用温度·压力范围

单位: MPa

**Table 2 BODY MATERIAL/OPERATING PRESSURE—TEMPERATURE RATING UNIT: MPa**

表 2-1 Table 2-1 Class

温度 Temperature °C	Class 150			Class 300					
	SCPH2 WCB	SCS13A CF8	SCS14A CF8M	SCPH2 WCB	SCS13A CF8	SCS14A CF8M			
-45~-5	—	1.90	1.90	—	4.95	4.95			
-5~38	1.96	1.90	1.90	5.10	4.95	4.95			
50	1.92	1.84	1.84	5.00	4.77	4.80			
100	1.76	1.56	1.61	4.63	4.08	4.21			
150	1.57	1.39	1.47	4.51	3.62	3.85			
200	1.40	1.25	1.37	4.38	3.27	3.56			
250	1.20	1.16	1.20	4.16	3.04	3.34			
300	1.01	1.01	1.01	3.87	2.91	3.15			
350	0.84	0.84	0.84	3.69	2.81	3.03			

表 2-2 JB/T79 或 HG20596

Table 2-2 JB/T79 or HG20596

温度 Temperature °C	PN16	PN40		温度 Temperature °C	PN16	PN40	
	ZG230-450				ZG0Cr18Ni9		
-5~200	1.60	4.00		-45~200	1.60	4.00	
~250	1.40	3.50		~300	1.40	3.50	
~300	1.20	3.00		~400	1.20	3.00	
~350	1.10	2.60					

图 1 填料使用温度·压力范围

Fig.1 GLAND PACKING OPERATING PRESSURE-TEMPERATURE RATINGS

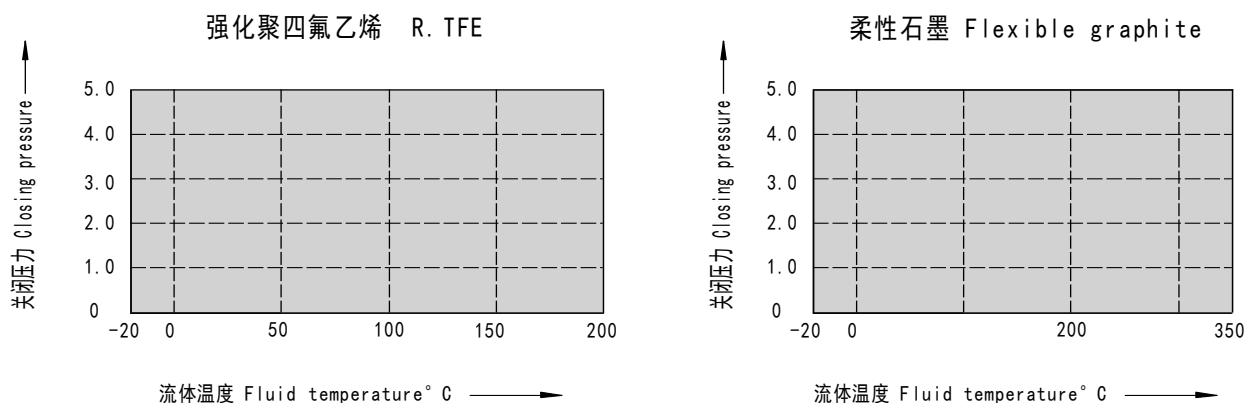


图 2 垫圈使用温度·压力范围

Fig.2 GASKET OPERATING PRESSURE-TEMPERATURE RATINGS

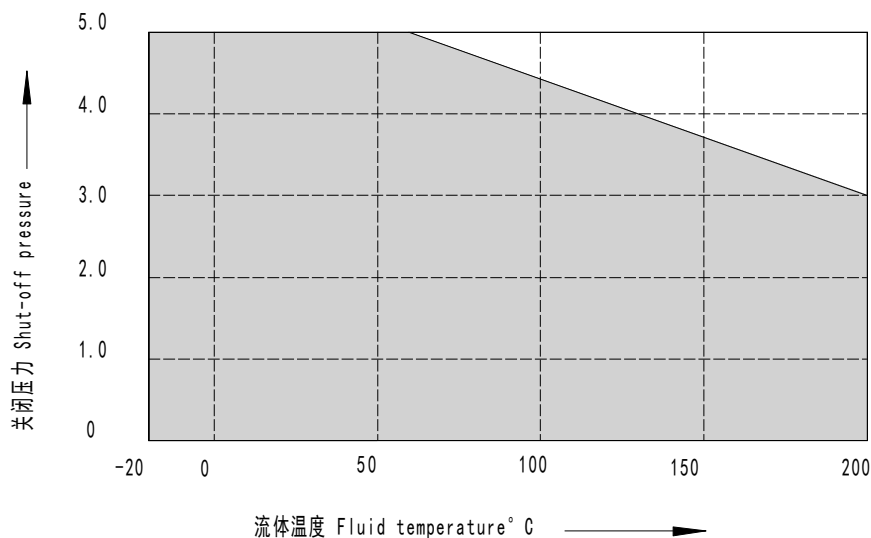


表 3 Cv 值

Table7 Cv VALUE

口径 Full port (mm)	15	20	25	40	50	80	100	150	200	250	300
PN16, 20; Class 150	9.3	20	43	90	173	320	558	1075	1860	2160	3350
PN25, 40, 50; Class 300	9.3	20	43	90	173	333	561	1100	1924	2450	3823

图 3 阀体结构 BODY SECTION VIEW

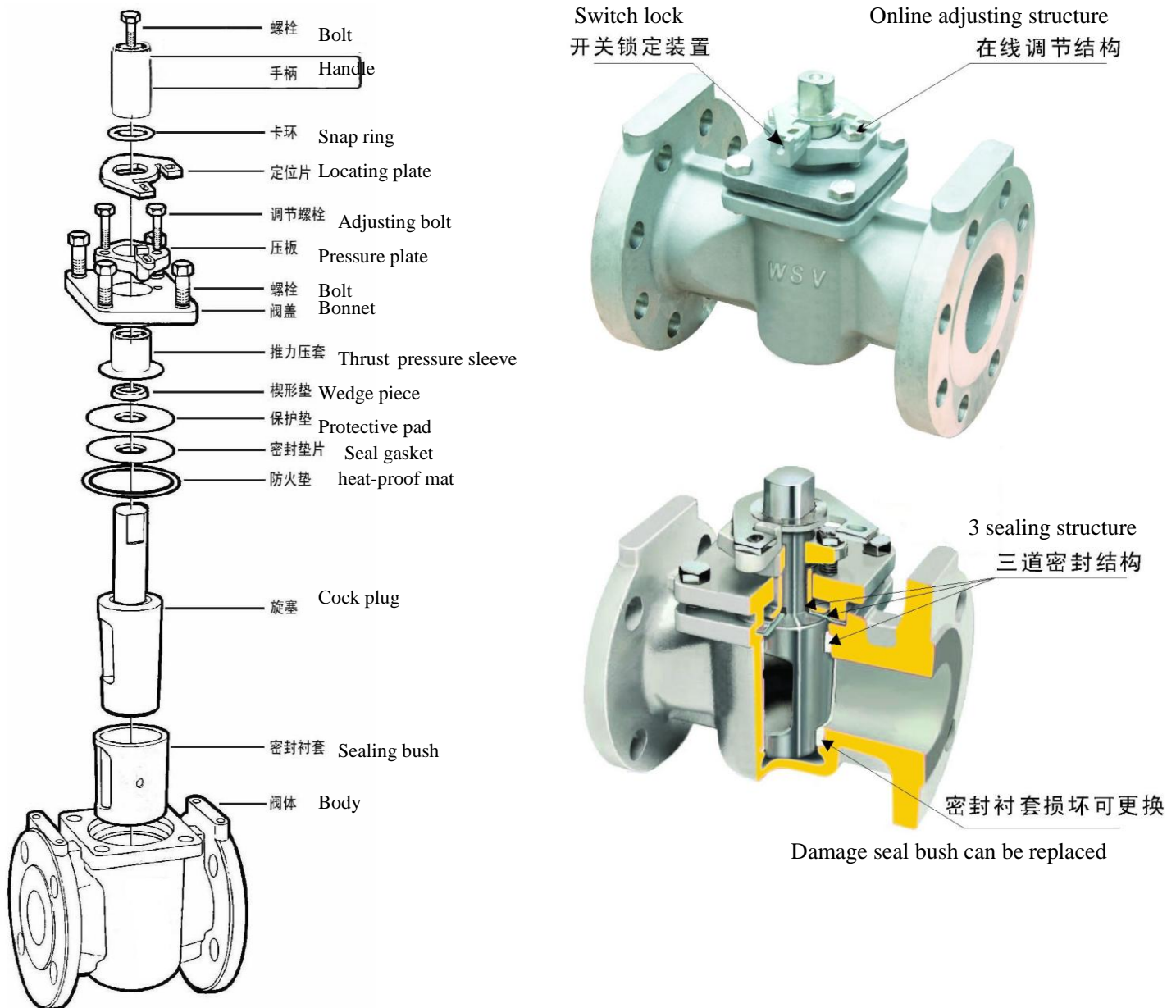


表 4 执行机构标准配置及最大关闭压力（气源压力:500kPa）

单位: MPa

Table 4 STANDARD CONFIGURATION OF ACTUATOR AND MAX.SHUT-OFF PRESSURE  
(AIR SUPPLY:500kPa) UNIT: MPa

阀体等级 Pressure rating		PN16, 20, 25, 40, 50; Class 150, 300										
公称通径 Nominal diameter Inch(mm)		15	20	25	40	50	80	100	150	200	250	300
双作用执行机构 Double acting actuator	DA52	5.11	5.11									
	DA63			5.11								
	DA83				5.11							
	DA105					5.11						
	DA125						5.11	5.11				
	DA160								5.11			
	DA210									5.11		
	DA270										5.11	
	DA300											5.11
	AW13								5.11			
	AW17									5.11		
	AW20										5.11	5.11
阀体等级 Pressure rating		PN16, 20, 25, 40, 50; Class 150, 300										
公称通径 Nominal diameter Inch(mm)		15	20	25	40	50	80	100	150	200	250	300
单作用执行机构 Spring return actuator	SR75-K10	5.11	5.11									
	SR105-K10			5.11								
	SR125-K10				5.11							
	SR160-K10					5.11						
	SR210-K10						5.11	5.11				
	SR240-K10								5.11			
	SR270-K10									5.11		
	AW13S					5.11						
	AW17S						5.11	5.11				
	AW20S								5.11	5.11		
	AW28S										5.11	5.11

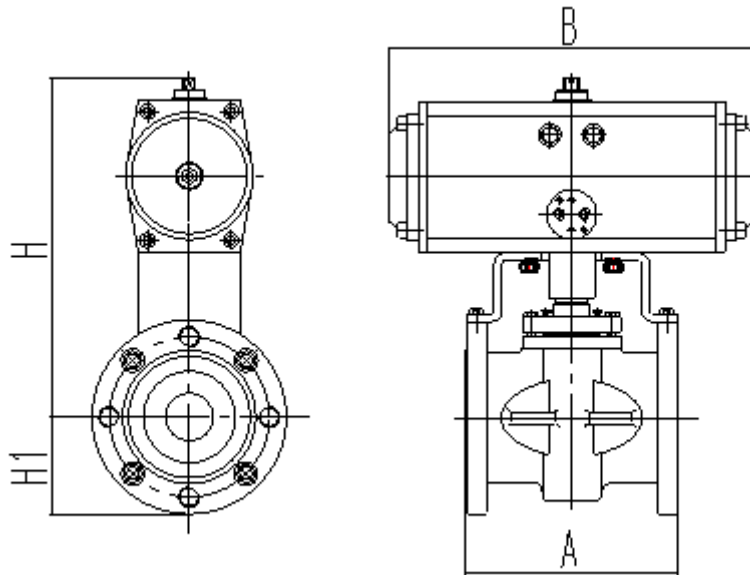


图 1 配 DA(SR)外形尺寸图 (不带手轮)

Fig.1 OUTLINE DIMENSIONS OF STANDARD VALVE AND DA (SR) ACTUATOR COMBINED (WITHOUT HANDLE)

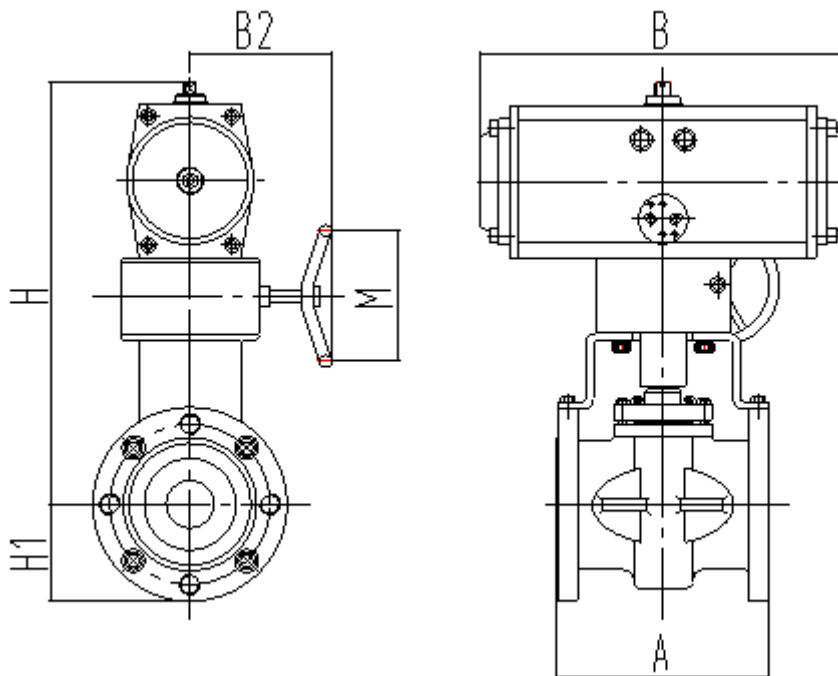


图 2 配 DA(SR)外形尺寸图 (带手轮)

Fig.2 OUTLINE DIMENSIONS OF STANDARD VALVE AND DA (SR) ACTUATOR COMBINED (WITH HANDLE)



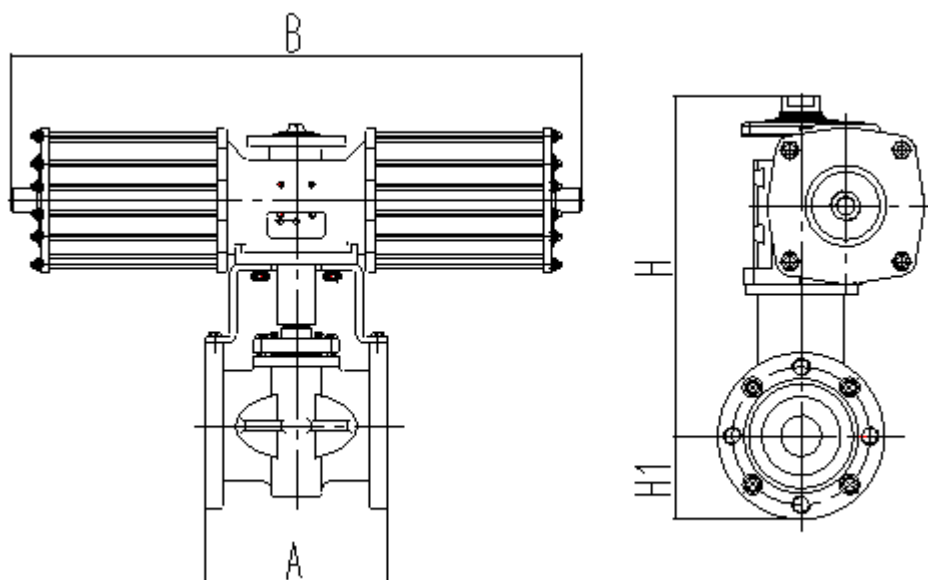


图 3 配 AW13-28 外形尺寸图 (不带手轮)

Fig.3 OUTLINE DIMENSIONS OF STANDARD VALVE AND AW13-28 ACTUATOR COMBINED (WITHOUT HANDLE)

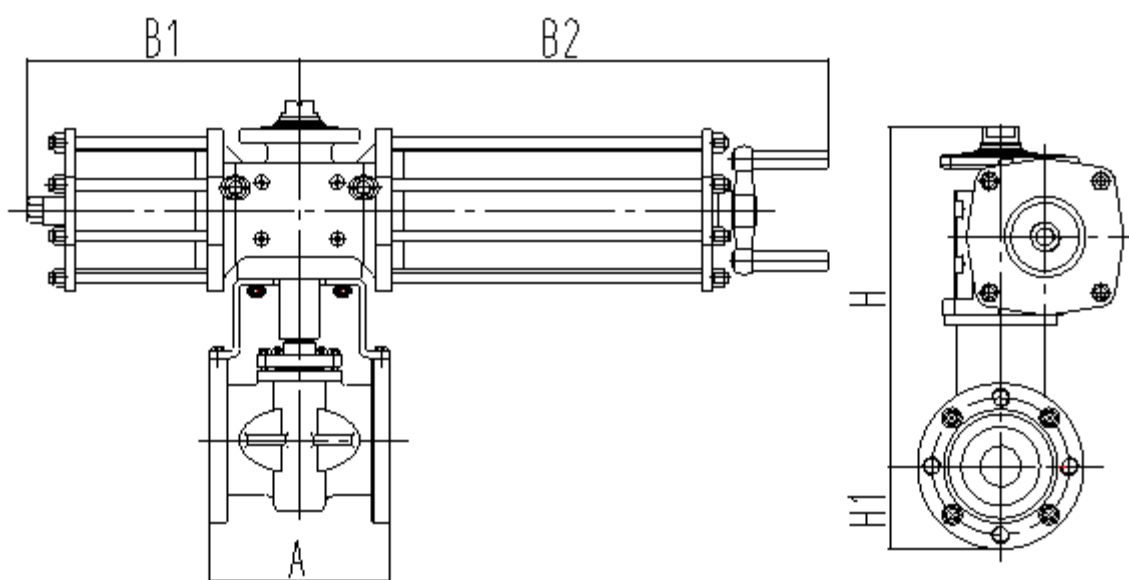


图 4 配 AW13S-28S 外形尺寸图 (不带手轮)

Fig.4 OUTLINE DIMENSIONS OF STANDARD VALVE AND AW13S-28S ACTUATOR COMBINED (WITHOUT HANDLE)

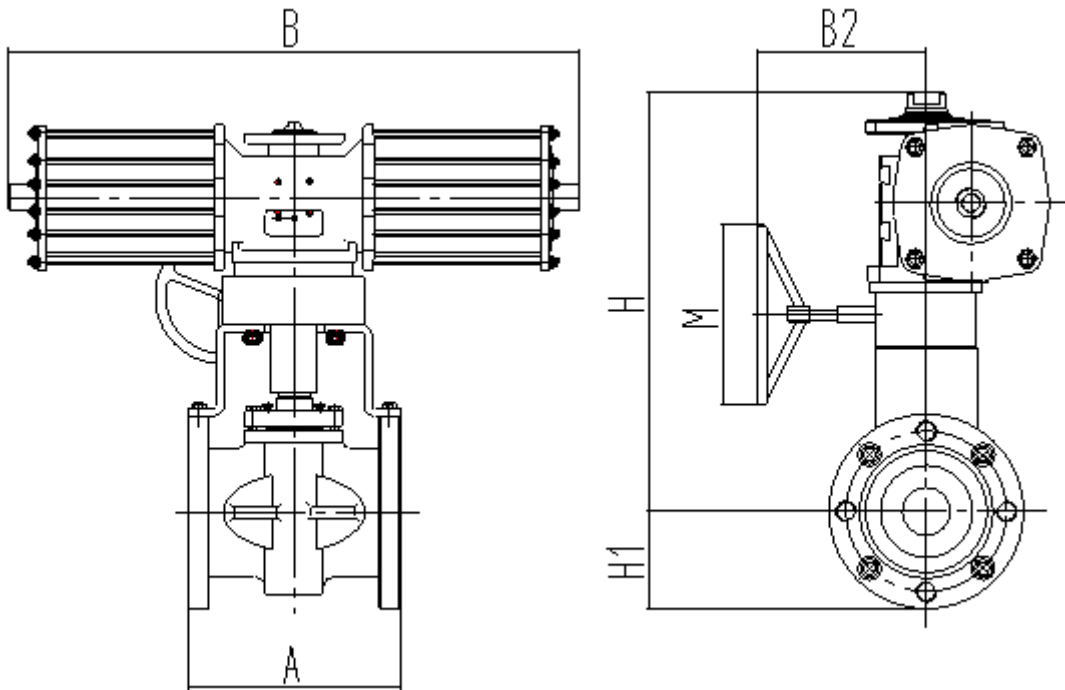


图 5 配 AW13 外形尺寸图 (带手轮)

Fig.5 OUTLINE DIMENSIONS OF STANDARD VALVE AND AW13 ACTUATOR COMBINED (WITH HANDLE)

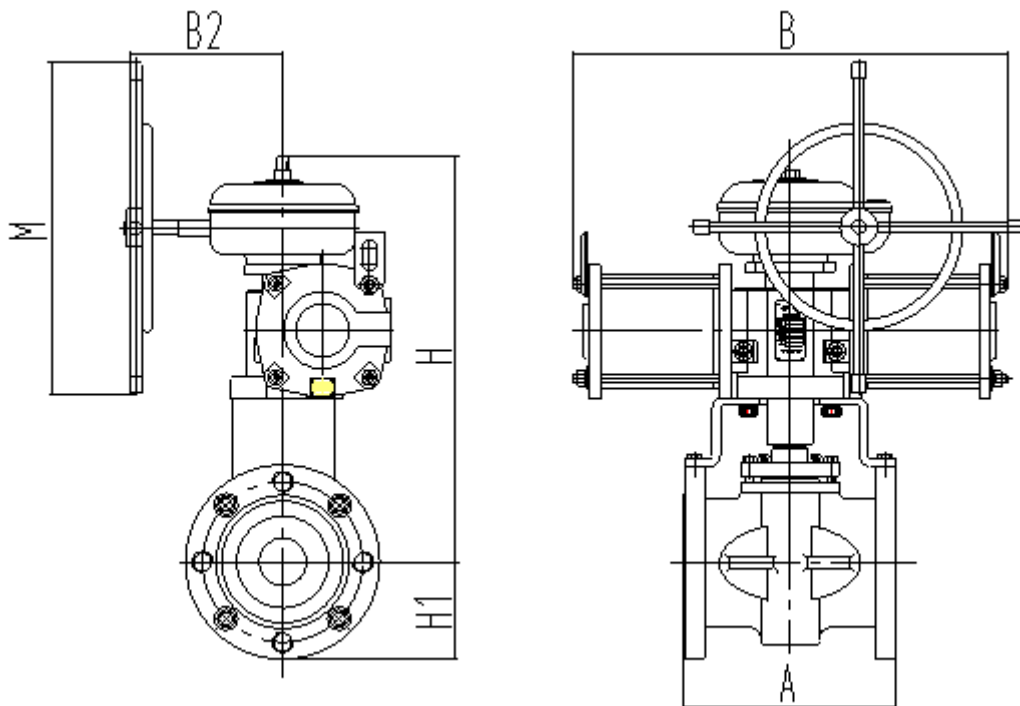


图 6 配 AW17-AW28 外形尺寸图 (带手轮)

Fig.6 OUTLINE DIMENSIONS OF STANDARD VALVE AND AW17-AW28 ACTUATOR COMBINED (WITH HANDLE)

表 5 外形尺寸及重量 ( 不带手轮 )

**Table 5 EXTERNAL DIMENSIONS AND WEIGHT ( WITHOUT HANDLE )** **mm**

公称通径 Nominal diameter Inch(mm)	执行机构 Actuator	A PN16, 20, Class 150/ PN 25, 40, 50; Class 300	H1	H	B	B1	B2	重量 Weight kg	公称通径 Nominal size(mm)	执行机构 Actuator	A PN16, 20, Class 150/ PN 25, 40, 50; Class 300	H1	H	B	B1	B2	重量 Weight kg
15	DA52	108/140	50	235	146			5.0	100	DA125	229/305	130	520	298			55
	SR75			240	184			6.2		SR210			620	532			100
										AW17S			720		368	862	150
20	DA52	118/152	70	235	146			6.3	150	DA160	267/403	160	670	458			105
	SR75			240	184			7.5		SR240			800	602			162
										AW13			770	640			120
										AW20S			950		510	1205	262
25	DA63	127/165	70	240	168			8.5	200	DA210	292/305	200	830	532			186
	SR125			340	298			16		AW17			930	736			216
										SR270			910	722			256
										AW20S			1010		510	1205	326
40	DA105	165/190	80	380	268			18.2	250	DA270	330/457	230	960	722			300
	SR125			400	298			21.2		AW20			1060	1020			340
										AW28S			1180		690	1983	600
50	DA105	178/216	90	400	268			21.2	300	DA300	356/502	270	990	742			380
	SR160			440	458			40		AW20			1070	1020			400
	AW13S			500		320	760	70		AW28S			1190		690	1983	660
80	DA125	203/283	110	440	298			31									
	SR210			540	532			75									
	AW17S			640		368	862	125									

注：本表外形尺寸不包含附件。

表 6 外形尺寸及重量 (带手轮)

Table 6 EXTERNAL DIMENSIONS AND WEIGHT (WITH HANDLE)

mm

公称通径 Nominal diameter Inch(mm)	执行机构+ 手动装置 Actuator+ Manual handle	A						重量 Weight kg	公称通径 Nominal diameter Inch(mm)	执行机构+ 手动装置 Actuator+ Manual handle	A						重量 Weight kg		
		PN16, 20, Class 150/ PN 25, 40, 50; Class 300	H1	H	B	B1	B2				M	PN16, 20, Class 150/ PN 25, 40, 50; Class 300	H1	H	B	B1		B2	M
15	DA52	108/140	50	235	146			5.0	100	DA125+ZHJ-2	229/305	130	615	298		180	Φ 200	55	
	SR75+ZHJ-1			335	184		180	Φ 200		6.2			SR210+ZHJ-5	730	532		270	Φ 400	100
													AW17S	720		368	862		
20	DA52	118/152	70	235	146			6.3	150	DA160+ZHJ-3	267/403	160	765	458		180	Φ 200	105	
													SR240+ZHJ-6	938	602		300	Φ 600	162
	SR75+ZHJ-1			335	184		180	Φ 200		7.5			AW13+ZHJ-4	870	640		220	Φ 300	120
													AW20S	950		510	1025		
25	DA63+ZHJ-1	127/165	70	335	168		180	Φ 200	8.5	DA210+ZHJ-4	292/305	200	930	532		220	Φ 300	186	
										AW17+HG17			1110	736		266	Φ 550	216	
	SR125+ZHJ-2			435	298		180	Φ 200	16	SR270+ZHJ-6			1048	722		300	Φ 600	256	
										AW20S			1010		510	1205			326
40	DA105+ZHJ-2	165/190	80	475	268		180	Φ 200	18.2	DA270+ZHJ-5	330/457	230	1070	722		270	Φ 400	300	
	SR125+ZHJ-2			495	298		180	Φ 200	21.2	AW20+HG20			1255	1020		288	Φ 600	340	
										AW28S			1180		690	1983			600
50	DA105+ZHJ-2	178/216	90	495	268		180	Φ 200	21.2	DA300+ZHJ-6	356/502	270	1128	742		300	Φ 600	380	
	SR160+ZHJ-4			540	458		300	Φ 200	40	AW20+HG20			1265	1020		288	Φ 600	400	
	AW13S			500		320	760		70	AW28S			1190		690	1983			660
80	DA125+ZHJ-2	203/283	110	535	298		180	Φ 200	31										
	SR210+ZHJ-5			650	532		270	Φ 400	75										
	AW17S			640		368	862		125										

注：本表外形尺寸不包含附件。