



## ZJHRF 衬塑 O 型球阀

ZJHRF 衬塑 O 型球阀采用国际通用标准设计，选用可靠性高的 DA、SR、AW 系列执行机构。该阀结构紧凑，体积小，拆卸维修方便，阀体内腔及球体均采用高压衬塑工艺，衬有耐腐蚀、耐老化的聚全氟乙烯（简称 F46）或 PFA，该产品具有耐腐蚀性和密封性好等特点。产品广泛应用于化工、石油、冶金、医药、电力等行业，特别适用于生产过程中酸、碱等强腐蚀介质的切断。

## Fluoroplastic Lined Type O Ball Valve

ZJHRF Fluoroplastic Lined Type O Ball Valves is designed according to international universal standard and choice of high reliability for international extensive use such as DA, SR and AW series actuator. The valve features with compact structure, small volume and easy maintenance and disassembly. The valve cavity and the ball are lined Fluorinated ethylene propylene (F46 for short) or PFA under high pressure for corrosion resistance and tightness. The products are widely used in chemical industry, petroleum, metallurgy, medicine, electric power and so on, especially suitable for the production process of acid, alkali and other strong corrosive medium cut-off.

## 标准规格 STANDARD SPECIFICATION

### 阀门型号及结构

工艺参数	阀门型号	阀门结构	适用公称通径	适用压力
介质纯净、无杂质（不含氯离子）的介质	ZJHRF	阀体/球心/阀杆衬 F46/PFA	DN15~200	≤1.2MPa
介质中含有氯离子及氟离子的化合物和颗粒化合物	ZJHRF	阀体/球心/阀杆衬 F46/PFA	DN15~200	≤0.5MPa
	ZJHRF-1	阀体/球心/杆衬氟塑 PFA；衬里加厚 3~5mm；左右体密封面加宽 3~5mm，填料函加深 10mm 以上。	DN15~200	>0.5MPa
各种腐蚀性介质	ZJHRF-1	阀体/球心/杆衬氟塑 PFA；衬里加厚 3~5mm；左右体密封面加宽 3~5mm，填料函加深 10mm 以上。	DN65~200	>1.2MPa
真空或负压	ZJHRF-2	把金属网格焊接在壳体内壁并增加衬氟塑厚度，比原厚度增加 3~5mm，增强其强度。阀门采用填料式密封结构，但流通能力比原相对应口径约小 10% 左右，耐负压在 0.1Mpa 以内。	DN15~50 负压 0.1MPa 以内。 DN65~200 负压 0.05MPa 以内。	

### 阀体 BODY

形式 Type	直通铸造球型阀 Straight-through casting globe valve
公称通径 Normal size	1/2" (15)、1" (25)、1¼" (32)、1½" (40)、2" (50)、2½" (65)、3" (80)、4" (100)、5" (125)、6" (150)
公称压力 Pressure rating	PN 16,20; Class 150

连接型式 End connection	法兰连接密封面型式 Sealing face of flange connection: FF, RF
法兰标准 Flange standard	JIS B2201 ; JB/T 79.1 ; ASME B16.5 ; HG/T 20592 ; HG/T 20615
材 料 Material	WCB 衬氟塑 Fluoroplastic Lined (F46, PFA)、CF8 衬氟塑 Fluoroplastic Lined (F46, PFA)
填 料 Packing	V 型聚四氟乙烯填料 Teflon V-ring asbestos

### 阀内组件 TRIM

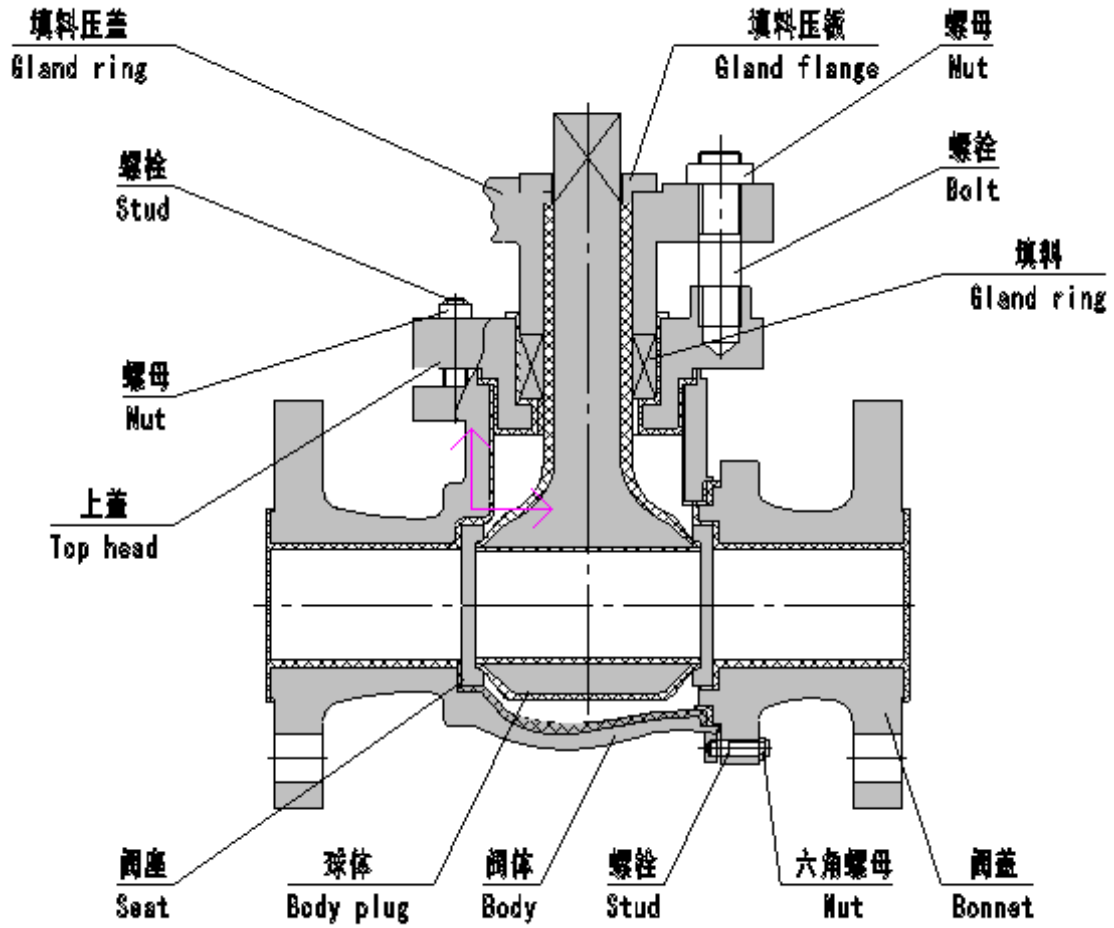
阀芯型式 Valve plug type	衬塑球芯 Fluoroplastic Lined plug
流量特性 Flow characteristics	开关 ON-OFF
材 料 Material	420 衬氟塑 Fluoroplastic Lined

### 执行机构 ACTUATOR

型号 Type	气动执行机构 Pneumatic actuator		
	DA	SR	AW
规格 Specification			
供气压力 Air supply	400~700kPa		
气源接口 Air connection	G1/8"、G1/4"、G3/8"、G1/2"、G3/4"		
行程角度 Stroke angle	90°		
环境温度 Ambient Temp.	标准型 Standard service -20~+80℃ 高温型 High Temp. service -15~+150℃ 低温型 Low Temp. service -35~+80℃		
附 件 Accessories	电磁阀、空气过滤减压器、保位阀、行程开关、阀位变送器、手轮机构等 Solenoid valve, Filter regulator (Air set), Air lock, Travel switch, Valve position transducer and manual handle, etc.		

型号 Type	电动执行机构 Electric actuator	
	M 系列	
规格 Specification		
输入信号 Input signal	4~20mA • DC	
电源电压 Power supply	380V AC/ 50Hz(60Hz 可选)	
行程角度 Stroke angle	90° ±5°	
环境温度 Ambient Temp.	-25℃~+70℃	

阀体结构 BODY SECTION VIEW



阀体、阀内零件材料组合及使用温度

OPERATING TEMPERATURE FOR BODY AND TRIMS MATERIAL COMBINATION

阀体材料 Body material		A216-WCB+F46/PFA	A351-CF8+F46/PFA
球心材料 Plug material		A216-WCB+F46/PFA	A351-CF8+F46/PFA
阀座材料 Seat material		F4	F4
使用温度范围 °C Operating temp. °C	WCB/CF8+F46	-20~+120	
	WCB/CF8+PFA	-40~+180	
阀座允许泄漏量 Seat leakage		Class VI	

执行机构配置及最大关闭压力（单位：MPa）

CONFIGURATION AND MAX.SHUT-OFF PRESSURE OF ACTUATOR (Unit:MPa)

表 1-1 气动双作用执行机构 气源压力:500kPa

Table 1-1 PNEUMATIC DOUBLE ACTING ACTUATOR COMBINATION

AIR SUPPLY: 500kPa

阀体等级 Body grade		PN 16, 20 /Class 150										
阀型式 Valve type		浮动球型 Float ball										
公称通径 Nominal diameter Inch (mm)		1/2" (15)	3/4" (20)	1" (25)	1¼" (32)	1½" (40)	2" (50)	2½" (65)	3" (80)	4" (100)	5" (125)	6" (150)
执行机构 Actuator	DA52	1.96										
	DA63		1.96	1.96								
	DA75				1.96							
	DA85					1.96						
	DA105						1.96	1.96				
	DA125								1.96			
	DA145								1.96	1.65		
	DA160									1.96	1.58	0.65
	DA200										1.96	1.90
	AW13									1.96	1.43	0.83
AW17										1.96	1.96	

表 1-2 气动单作用执行机构 气源压力:500kPa

Table 1-2 PNEUMATIC SPRING RETURN ACTUATOR COMBINATION

AIR SUPPLY: 500kPa

阀体等级 Body grade		PN 16, 20/Class 150										
阀型式 Valve type		浮动球型 Float ball										
公称通径 Nominal diameter Inch (mm)		1/2" (15)	3/4" (20)	1" (25)	1¼" (32)	1½" (40)	2" (50)	2½" (65)	3" (80)	4" (100)	5" (125)	6" (150)
执行机构 Actuator	SR85-K10	1.96	1.96	1.96								
	SR105-K10				1.96	1.96						
	SR125-K10						1.96					
	SR160-K10							1.96				
	SR210-K10								1.96	1.32		
	SR240-K10									1.96	0.26	
	SR270-K10										1.96	1.71
	AW13S							1.96				
	AW17S								1.96	1.96	1.60	
	AW20S										1.96	1.96

表 1-3 电动执行机构 气源压力:500kPa

Table 1-3 ELECTRIC ACTUATOR COMBINATION

AIR SUPPLY: 500kPa

阀体等级 Body grade		PN 16, 20/Class 150										
阀形式 Valve type		浮动球型 Float ball										
公称通径 Nominal diameter Inch (mm)		1/2" (15)	3/4" (20)	1" (25)	1¼" (32)	1½" (40)	2" (50)	2½" (65)	3" (80)	4" (100)	5" (125)	6" (150)
	M0♦11	1.96	1.96	1.96								
	M0♦11				1.96	1.96						
	M0♦21						1.96	1.96				
	M0♦30								1.96			
	M0♦60									1.96		

1 • 型号说明: 型号中“♦”有 3 和 4 两个选项。

2 • 表格配置只作为阀门所需力矩的参考, 其他功能要求及型号请参考 M 系列执行器样本。

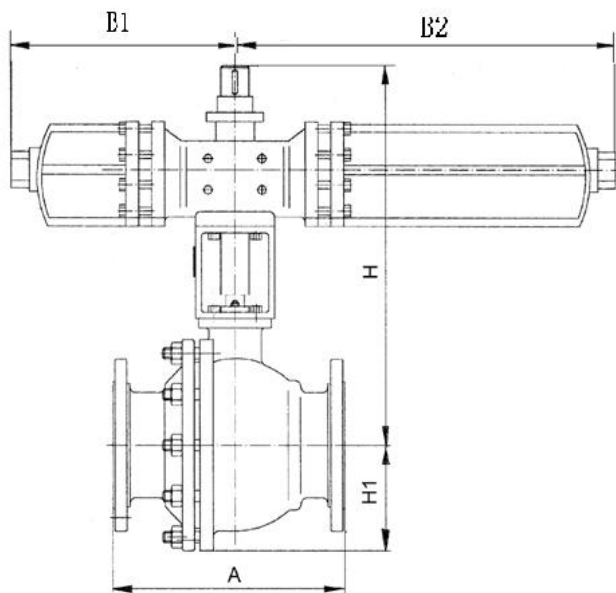


图 1 AW 气缸外形尺寸

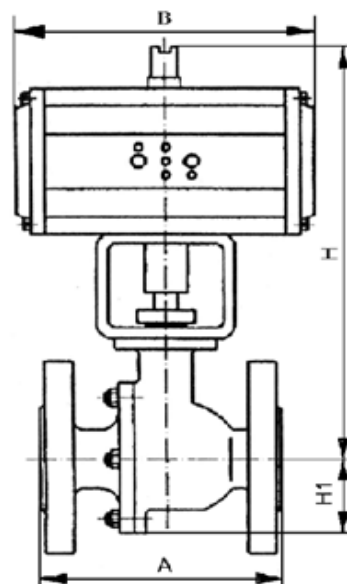


图 2 DA/SR 外形尺寸

Fig.1 OUTLINE DIMENSIONS OF THE VALVE AND AW ACTUATOR COMBINED

Fig.2 OUTLINE DIMENSIONS OF THE VALVE AND DA/SR ACTUATOR COMBINED

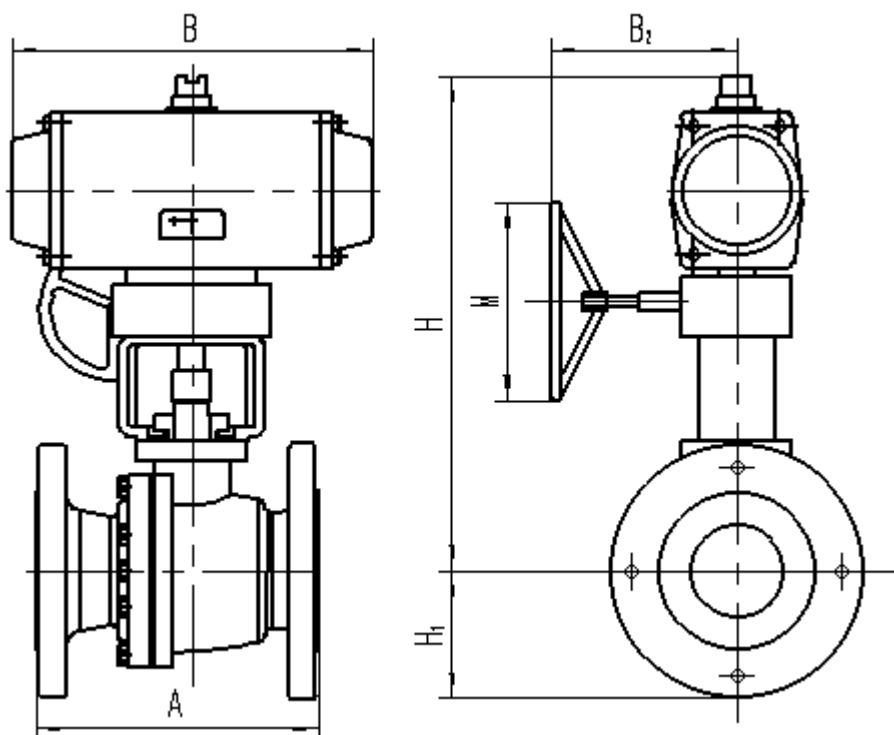


图 3 DA/SR 外形尺寸(带手轮)

Fig.3 OUTLINE DIMENSIONS OF THE VALVE AND DA/SR ACTUATOR (WITH HANDLE) COMBINED

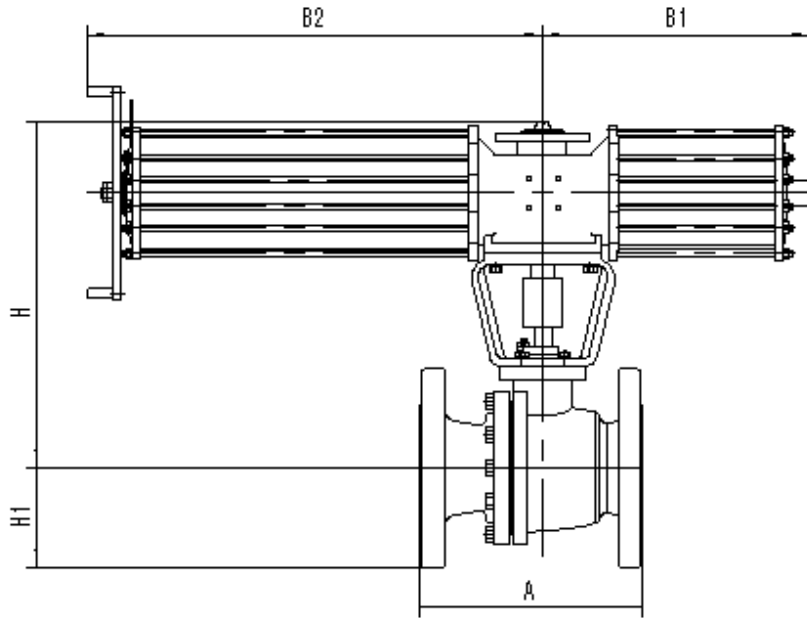


图 4 AW 气缸外形尺寸(带手轮)

Fig.4 OUTLINE DIMENSIONS OF THE VALVE AND AW ACTUATOR (WITH HANDLE) COMBINED

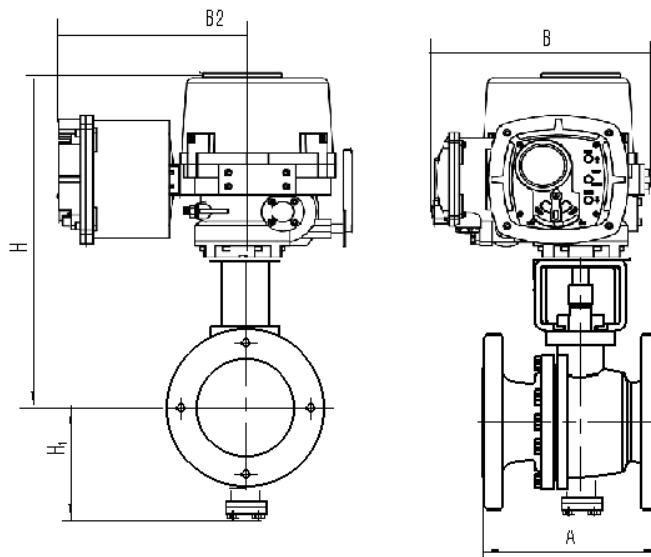


图 5 ZJHRF 配 M 电动执行机构

Fig.5 ZJHRF AND M ELECTRIC ACTUATOR COMBINED

外形尺寸及重量 OUTLINE DIMENSION AND WEIGHT

表 2-1 PN 16, 20 /Class 150 配气动执行机构外形尺寸

Table 2-1 PN 16, 20 /Class 150 AND PNEUMATIC ACTUATOR COMBINED

mm

公称通径	执行机构	H	B	A	H1	重量 Weight kg	公称通径	执行机构	H	B	B1	B2	A	H1	重量 Weight kg
1/2" (15)	SR083	315	204	130	50	8	2½" (65)	SR160	551	458			220	95	41
	DA052	272	146			5.5		AW13S	531		320	760			52
	DA063	286	168			6		DA105	450	268					24
¾" (20)	SR083	325	204	140	55	8	3" (80)	SR210	635	532			250	110	85
	DA052	282	146			6		AW17S	615		368	860			152
	DA063	296	168			6.5		DA125	530	298					39
								DA140	550	390					44
1" (25)	SR085	343	204	150	60	9	4" (100)	SR270	792	722			280	130	158
	DA052	302	146			7		AW17S	770		368	860			162
	DA63	316	168			7.5		DA160	636	458					60.5
1¼" (32)	SR125	420	298	165	75	17	5" (125)	SR270	852	722			320	150	178
	DA075	355	184			10		AW17S	860		368	860			182
	DA083	363	204			10.5		DA210	760	532					107
1½" (40)	SR125	445	298	180	80	19.5	6" (150)	SR270	912	722			360	180	193
	DA083	380	204			12.5		AW20S	920		510	1200			289
								DA210	820	532					122
2" (50)	SR125	465	298	200	90	25.5									
	SR140	485	390			30.5									
	DA105	430	268			22									

注：本表外形尺寸不包含附件。



外形尺寸及重量 OUTLINE DIMENSION AND WEIGHT

表 2-2 PN 16, 20 /Class 150 配气动执行机构外形尺寸 (带手轮)

Table 2-2 PN 16, 20 /Class 150 AND PNEUMATIC ACTUATOR COMBINED (WITH HANDLE) mm

公称通径	执行机构	H	B1	B2	A	H1	M	重量 Weight kg	公称通径	执行机构	H	B1	B2	A	H1	M	重量 Weight kg
1/2" (15)	SR083+ZHJ-1	410	204	180	130	50	φ 200	17	2 1/2" (65)	SR160+ZHJ-4	651	458	220	220	95	φ 300	59
	DA052+ZHJ-1	367	146	180			φ 200	15		AW13S	531	320	760				52
	DA063+ZHJ-1	381	168	180			φ 200	15		DA105+ZHJ-2	545	268	180			φ 200	33
3/4" (20)	SR083+ZHJ-1	420	204	180	140	55	φ 200	17.5	3" (80)	SR210+ZHJ-5	745	532	270	250	110	φ 400	113
	DA052+ZHJ-1	377	146	180			φ 200	15		AW17S	615	368	862				152
	DA063+ZHJ-1	391	168	180			φ 200	15.5		DA125+ZHJ-2	625	298	180			φ 200	48
										DA140+ZHJ-3	645	390	180			φ 200	52.5
1" (25)	SR085+ZHJ-1	438	204	180	150	60	φ 200	18.5	4" (100)	SR270+ZHJ-6	930	722	300	280	130	φ 600	202
	DA052+ZHJ-1	397	146	180			φ 200	16		AW17S	770	368	862				162
	DA63+ZHJ-1	411	168	180			φ 200	16.5		DA160+ZHJ-3	731	458	180			φ 200	69.5
1 1/4" (32)	SR125+ZHJ-2	515	298	180	165	75	φ 200	26.5	5" (125)	SR270+ZHJ-6	990	722	300	320	150	φ 600	222
	DA075+ZHJ-1	450	184	180			φ 200	19		AW17S	860	368	862				182
	DA083+ZHJ-1	458	204	180			φ 200	19.5		DA210+ZHJ-4	860	532	220			φ 300	125
1 1/2" (40)	SR125+ZHJ-2	540	298	180	180	80	φ 200	28.5	6" (150)	SR270+ZHJ-6	1050	722	300	360	180	φ 600	237
	DA083+ZHJ-1	475	204	180			φ 200	21.5		AW20S	920	510	1205				289
										DA210+ZHJ-4	920	532	220			φ 300	140
2" (50)	SR125+ZHJ-2	560	298	180	200	90	φ 200	34.5									
	SR140+ZHJ-4	585	390	220			φ 300	48.5									
	DA105+ZHJ-2	525	268	180			φ 200	31									

注：本表外形尺寸不包含附件。

表 2-3 PN 16, 20 /Class 150 配电动执行机构外形尺寸

Table 2-3 PN 16, 20/Class 150 AND ELECTRIC ACTUATOR COMBINED

mm

公称通径	执行机构	H	B2	B	A	H1	重量 Weight kg
1/2" (15)	M0♦11	450	280	365	130	50	
3/4" (20)		460			140	55	
1" (25)		480			150	60	
1¼" (32)		500			165	75	
1½" (40)		520			180	80	
2" (50)	M0♦21	540	280	365	200	90	
2½" (65)		560			220	95	
3" (80)	M0♦30	650	300	410	250	110	
4" (100)	M0♦60	700	300	410	280	130	

1 • 型号说明：型号中“♦”有 3 和 4 两个选项。

2 • 表格配置只作为阀门所需力矩的参考，其他功能要求及型号请参考 M 系列执行器样本。