



VFR 凸轮挠曲调节阀

VFR 凸轮挠曲调节阀是一种结构新颖的调节阀。阀芯的回转中心不与旋转轴同心，可减少阀座磨损，延长使用寿命；阀芯后部设有一个导流翼，有利于流体稳定流动，具有优良的稳定性。其次，还有流量大，可调节范围广的优点。调节阀的泄漏量符合 IEC60534-4-2006 或 ANSI FCI70-2-2013 标准。

本产品符合 GB/T4213-2008 标准。

Cam Flexing Control Valve

VFR Cam flexing control valve has a novelty construction. The gyration centre of plug is not concentric with revolving shaft, which can be decrease seat abrasion and extended service life. There is a diversion ala in the back of the plug in favor of steady and large flow and wide adjustable extent. The seat leakage of the valve complies with IEC60534-4-2006 or ANSI FCI70-2-2013 standard.

The product is designed according to B/T4213-2008 standard.

标准规格 STANDARD SPECIFICATION

阀体 BODY

形 式 Type	偏心旋转阀 Rotary eccentric valve
公称通径 Normal size	1" (25)、1¼" (32)、1½" (40)、2" (50)、2½" (65)、3" (80)、4" (100)、5" (125)、6" (150)、8" (200)、10" (250)、12" (300)、14" (350)、16" (400)
公称压力 Pressure rating	Class 150、300、600、900； PN16、20、25、40、50、63、100、110、150、160；
连接型式 End connection	无法兰连接（对夹式）RF、法兰式 RF、MFM Flangeless connection RF(Flange wafer type), Flange type RF、MFM
材 料 Material	参见表 2 See Table 2
上 阀 盖 Bonnet	与阀体成一个整体 Integrity with the body : -45~+400℃
压盖形势 Gland type	螺栓压紧型 Bolted gland
填 料 Packing	聚四氟乙烯填料、石墨填料 PTFE or Graphite

* 法兰标准 Standard: JIS B2201 ; JB/T 79.1 ; JB/T 79.2 ; ASME B16.5 ; HG/T 20592 ; HG/T 20615

阀内组件 TRIM

阀芯型式 Valve plug type	偏心旋转阀芯 Rotary eccentric plug
流量特性 Flow characteristics	见图 1 See Fig.1
阀座 Seat	压紧式阀座 Compression seat
阀内件材料 Trim material	参见表 2 See Table 2
额定行程 Rated stroke	配 VR 执行机构全开 VR actuator Full opening 60° 配 DA/SR/AW 执行机构全开 DA/SR/AW actuator Full opening 90°

执行机构 ACTUATOR

型号 Type 规格 Specification	气动执行机构 Pneumatic actuator										
	VR1	VR2	VR3		DA (SR) 63~ 240	AW 13 (S)	AW 17 (S)	AW 20 (S)	DA (SR) 270~ 300	AW 25(S)	AW 28(S)
弹簧范围 Spring range kPa	70~ 140	100~ 200	80~ 160	180~ 280	—	—	—	—	—	—	—
供气压力 Air supply kPa	220	350	350	500	500	500	500	500	500	500	500
气源接口 connection	Rc1/4"				G1/4"	G3/8"			G1/2"		
环境温度 Ambient temperature	标准型 Standard type-30~+70℃ 高温型 High Temp.service 0~+100℃ 低温型 Low Temp.service -40~+40℃				标准型 Standard service-20~+80℃ 高温型 High Temp. service -15~+150℃ 低温型 Low Temp. service -35~+80℃						
附件 Accessories	定位器、空气过滤减压阀、保位阀、行程开关、阀位变送器、手轮机构等 Positioner, Filter regulator (Air set), Air lock, Travel switch, Valve position transducer and manual handle, etc.										

规格 Specification	型号 Type	电动执行机构 Electric actuator
	M 系列	
输入信号 Input signal	4~20mA • DC	
电源电压 Power supply	380V AC/ 50Hz(60Hz 可选)	
行程角度 Stroke angle	90° ±5°	
环境温度 Ambient Temp.	-25℃ ~+70℃	

性能 PERFORMANCE

执行机构 Actuator 性能参数 Performance Parameter	VR、DA (SR)、AW 系列气动执行机构 VR, DA (SR), AW series Pneumatic actuator	M 系列电动执行机构 M series electric actuator
阀作用型式 Action type	气关式或气开式 FO or FC type	电关式或电开式 Electric to close or electric to open
泄漏量 Leakage rate	金属阀座：小于阀额定容量的 0.01%，符合 IEC60534-4-2006 或 ANSI FCI70-2-2013 IV级 Metal seat: Less than 0.01% of rated valve capacity, Comply with IEC60534-4-2006 or ANSI FCI70-2-2013 Class IV 软阀座：符合 IEC60534-4-2006 或 ANSI FCI70-2-2013 VI级 Soft seat: Comply with IEC60534-4-2006 or ANSI FCI70-2-2013 Class VI	金属阀座：小于阀额定容量的 0.01%，符合 IEC60534-4-2006 或 ANSI FCI70-2-2013 IV级 Metal seat: Less than 0.01% of rated valve capacity, Comply with IEC60534-4-2006 or ANSI FCI70-2-2013 Class IV 软阀座：符合 IEC60534-4-2006 或 ANSI FCI70-2-2013 VI级 Soft seat: Comply with IEC60534-4-2006 or ANSI FCI70-2-2013 Class VI
回差 Hysteresis	2%	2%
基本误差 Intrinsic error	±2%	±2%
可调范围 Rangeability	100:1	100:1

表 1 额定 Cv 值 Table 1 RATED Cv value

公称通径 Nominal diameter inch (mm)		1" (25)	1½" (40)	2" (50)	2½" (65)	3" (80)	4" (100)	5" (125)	6" (150)	8" (200)	10" (250)	10" (300)	14" (350)	16" (400)
全流量 Full flow	CV	14	30	50	100	150	250	400	600	1000	1400	1900	2600	3400
	阀座直径	19	30	36	48	59	75	95	116	152	190	228	266	304
60%	CV	8.4	18	30	60	90	150	240	360	600	840	1140	1560	2040
	阀座直径	15	24	28	38	46	58	74	90	118	148	178	206	236
40%	CV	5.6	12	20	40	60	100	160	240	400	560	760	1040	1360
	阀座直径	12	18	22	30	36	46	60	74	102	120	144	170	192
20%	CV	2.8	6.0	10	—	—	—	—	—	—	—	—	—	—
	阀座直径	8.5	14	16										

图 1 流量特性 Fig.1 FLOW CHARACTERISTIC

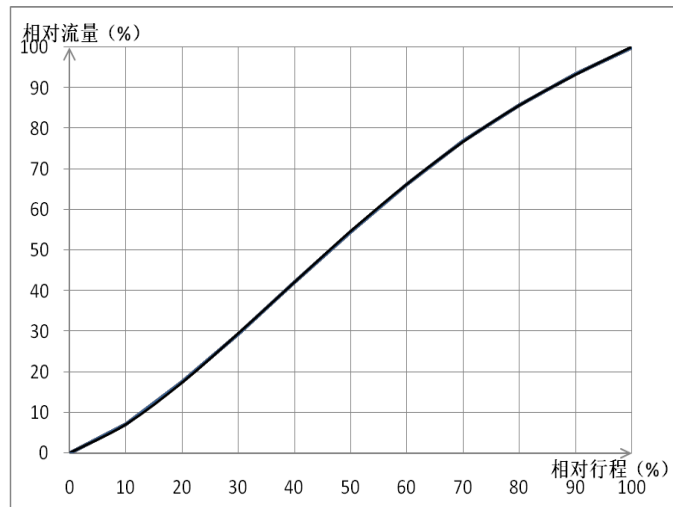


图 2 软密封阀座使用温度·压力范围

Fig.2 SOFT SEAT OPERATING PRESSURE-TEMPERATURE RATINGS

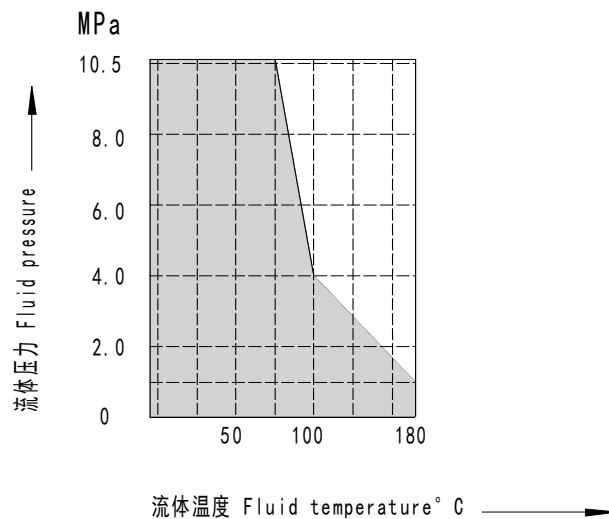
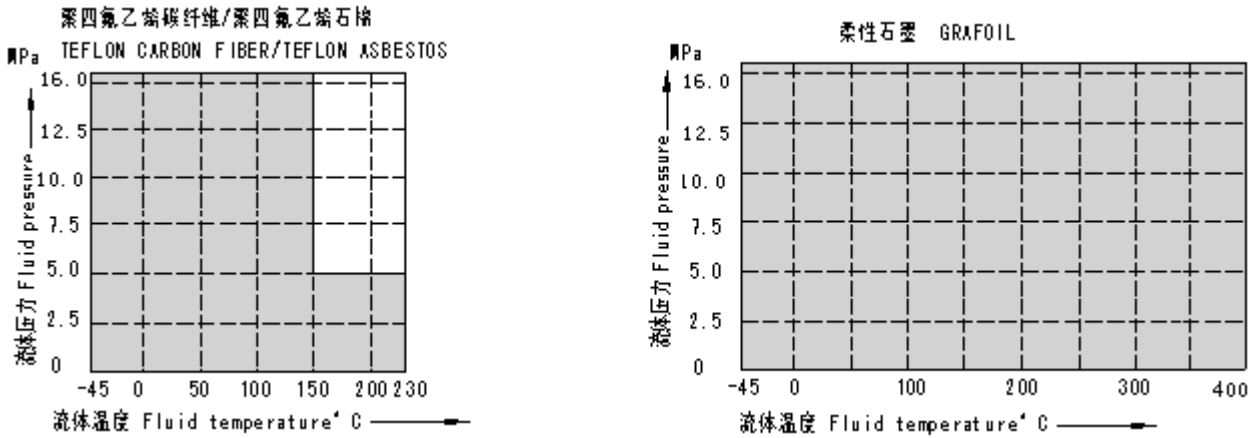


图3 填料的使用温度·压力范围

Fig.3 PACKING OPERATING PRESSURE-TEMPERATURE RATINGS



阀体结构 BODY SECTION VIEW

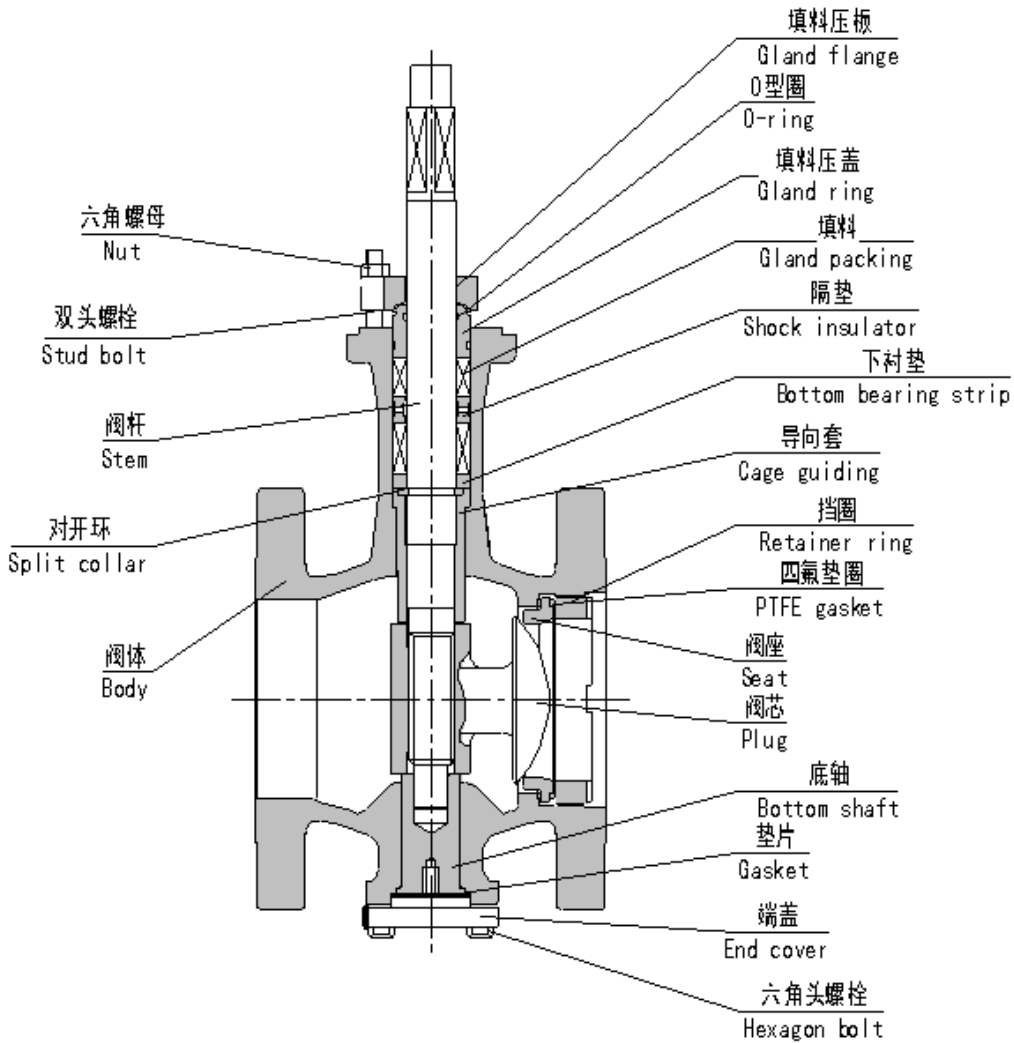


图 4-1 阀体部件结构一（对夹式；法兰式 PN16,20,25,40,50,63；法兰式 Class150,300）

Fig.4-1 BODY CONSTRUCTION(WAFER TYPE ; FLANGED TYPE: PN16,20,25,40,50,63;
FLANGED TYPE: Class150,300)

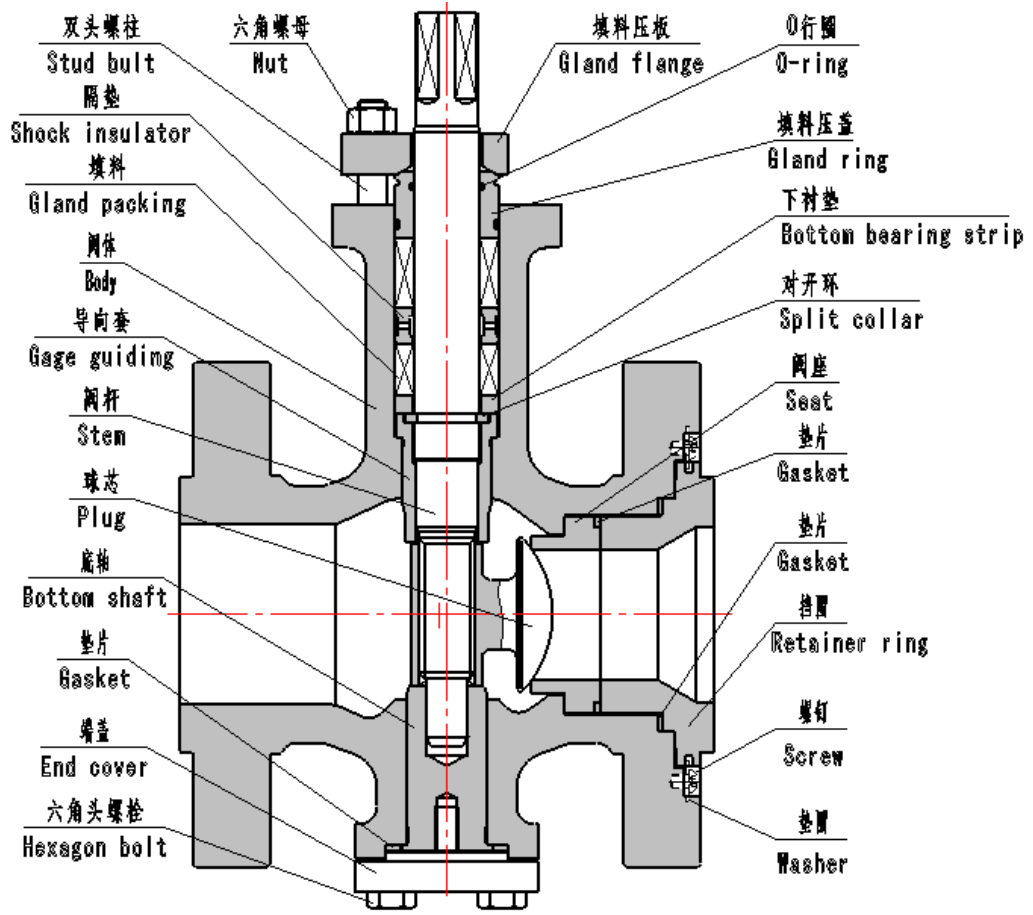


图 4-2 阀体部件结构二 (Class 600 法兰式; Class 900 法兰式)

Fig.4-2 BODY CONSTRUCTION (FLANGED TYPE: Class 600 AND Class 900)

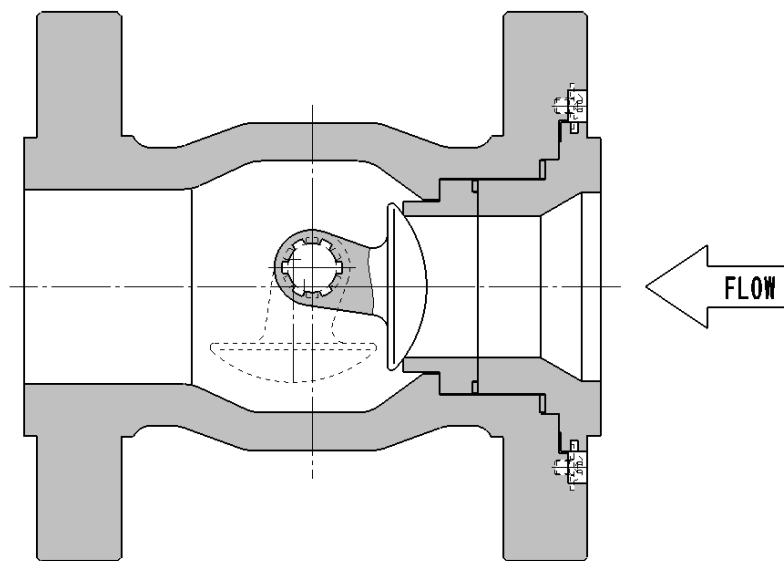


图 4-3 阀体部件结构

Fig.4-3 BODY CONSTRUCTION

阀体、阀内件材质组合及使用温度范围 • 阀座允许泄漏量

BODY/TRIM STANDARD MATERIAL COMBINATION, OPERATING TEMPERATURE AND SEAT LEAKAGE

表 2-1 本体部材质：WCB、WC6、LCB

Table 2-1 BODY MATERIAL: WCB、WC6、LCB

- R.TFE: 强化聚四氟乙烯 Reinforced Teflon
- HF: 表面硬化处理 surface-hardening
- HT : 热处理 Heat treatment

阀体材质 Body material		A216-WCB, A217-WC6, A352-LCB	
球芯 Plug	材质 Material	304/316	304/316
	处理 Treatment	—	HF
阀杆 Stem	材质 Material	630/S20910	630/S20910
	处理 Treatment	HT	HT
挡圈 Check ring	材质 Material	304/316	304/316
	处理 Treatment	—	HF
导向套 Guide sleeve	材质 Material	630	630
	处理 Treatment	HT	HT
阀座 Seat	材质 Material	304/316	304/316
	处理 Treatment	R.TFE	HF
使用温度 Operating Temp. °C	阀体 Body: WCB	-17~200	-17~350
	阀体 Body: LCB	-45~200	-45~350
	阀体 Body: WC6	-17~200	-17~400
阀座泄漏量 Seat leakage		符合 IEC60534-4-2006 或 ANSI FCI70-2-2013 VI 级。complies with IEC60534-4-2006 or ANSI FCI70-2-2013 VI standard.	小于额定容量的 0.01%，符合 IEC60534-4-2006 或 ANSI FCI70-2-2013 IV 级。Less than rated capacity 0.01% , complies with IEC60534-4-2006 or ANSI FCI70-2-2013 IV standard.

表 2-2 本体部材质: A351-CF8, A351-CF8M, A351-CF3M

Table 2-2 BODY MATERIAL: A351-CF8, A351-CF8M, A351-CF3M

阀体材质 Body material		A351-CF8M, A351-CF3M	
球芯 Plug	材质 Material	304/316/316L	304/316/316L
	处理 Treatment	—	HF
阀杆 Stem	材质 Material	630/S20910	630/S20910
	处理 Treatment	HT	HT
挡圈 Check ring	材质 Material	304/316/316L	304/316/316L
	处理 Treatment	—	HF
导向套 Guide sleeve	材质 Material	630/S20910	630/S20910
	处理 Treatment	HT	HT
阀座 Seat	材质 Material	304/316/316L	304/316/316L
	处理 Treatment	R.TFE	HF
使用温度 Operating Temp. °C		-45~200	-45~400
阀座允许泄漏量 Seat leakage		符合 IEC60534-4-2006 或 ANSI FCI70-2-2013 VI 级。complies with IEC60534-4-2006 or ANSI FCI70-2-2013 VI standard.	小于额定容量的 0.01%，符合 IEC60534-4-2006 或 ANSI FCI70-2-2013 IV 级。Less than rated capacity 0.01%，complies with IEC60534-4-2006 or ANSI FCI70-2-2013 IV standard.

表 3-1 阀体材料的使用温度·压力范围

Table 3-1 BODY MATERIAL/OPERATING PRESSURE—TEMPERATURE RATING

温度 Temp. °C	Class150					Class 300					Class 600				
	LCB	WCB A105	WC6 F11	CF8	CF8M	LCB	WCB A105	WC6 F11	CF8	CF8M	LCB	WCB A105	WC6 F11	CF8	CF8M
-45~38	1.84	—	—	1.90	1.90	4.78	—	—	4.95	4.95	9.57	—	—	9.91	9.92
-5~38	1.84	1.96	1.99	1.90	1.90	4.78	5.10	5.16	4.95	4.95	9.57	10.2	10.32	9.91	9.92
50	1.81	1.92	1.92	1.84	1.84	4.72	5.00	5.16	4.77	4.80	9.46	10.1	10.32	9.56	9.62
100	1.72	1.76	1.76	1.56	1.61	4.51	4.63	5.14	4.08	4.21	9.02	9.27	10.29	8.17	8.43
150	1.57	1.57	1.57	1.39	1.47	4.40	4.51	5.01	3.62	3.85	8.78	9.04	10.03	7.26	7.69
200	1.40	1.40	1.40	1.25	1.37	4.26	4.38	4.88	3.27	3.56	8.54	8.75	9.75	6.54	7.12
250	1.20	1.20	1.20	1.16	1.20	4.05	4.16	4.62	3.04	3.34	8.11	8.33	9.26	6.10	6.67
300	1.01	1.01	1.01	1.01	1.01	3.76	3.87	4.23	2.91	3.15	7.54	7.74	8.48	5.80	6.32
350	0.84	0.84	0.84	0.84	0.84	3.59	3.69	4.01	2.81	3.03	7.18	7.38	8.04	5.60	6.07

375		0.73	0.73	0.73	0.73		3.64	3.88	2.77	2.96		7.28	7.75	5.54	5.93
400		0.64	0.64	0.64	0.64		3.44	3.65	2.74	2.91		6.89	7.31	5.48	5.81
425		0.55	0.55	0.55	0.55		2.88	3.44	2.71	2.87		5.74	6.91	5.42	5.72
450		0.47	0.47	0.47	0.47		1.99	3.08	2.68	2.81		4.00	6.17	5.37	5.61
475		0.37	0.37	0.37	0.37		1.35	2.58	2.65	2.73		2.70	5.17	5.30	5.46
500		0.28	0.28	0.28	0.28		0.88	2.02	2.60	2.67		1.75	4.04	5.20	5.37
525		0.18	0.18	0.18	0.18		0.51	1.53	2.19	2.57		1.03	3.07	4.77	5.15
550		—						1.20	2.00	2.40			2.40	4.00	4.60
566								1.00	1.90	2.20			2.00	3.80	4.50

温度 Temp. °C	Class 900				
	LCB	WCB A105	WC6 F11	CF8	CF8M
-45~38	14.35	—	—	14.88	14.88
-5~38	14.35	15.31	15.50	14.88	14.88
50	14.18	15.01	15.33	14.34	14.43
100	13.52	13.90	14.62	12.25	12.65
150	13.18	13.56	13.90	10.89	11.54
200	12.79	13.14	13.63	9.82	10.69
250	12.17	12.51	13.33	9.15	10.02
300	11.30	11.61	12.72	8.71	9.49
350	10.78	11.08	12.06	8.42	9.12
375		10.94	11.63	8.32	8.91
400		10.34	10.98	8.23	8.72
425		8.62	10.53	8.14	8.59
450		6.01	10.13	8.06	8.42
475		4.06	9.50	7.97	8.20
500			8.33	7.81	8.05
525			6.08	7.15	7.73
550			3.83	6.54	7.49
566			2.55	6.02	7.22

表 3-2 JB/T79 或 HG/T20592

Table 3-2 JB/T79 or HG/T20592

温度 Temp. °C	PN16	PN40	PN63	PN100	温度 Temp. °C	PN16	PN40	PN63	PN100
	ZG230-450					ZG0Cr18Ni9			
-5~200	1.60	4.00	6.30	10.0	-45~200	1.60	4.00	6.30	10.0
~250	1.40	3.50	5.40	9.00	~300	1.40	3.50	5.40	9.00
~300	1.20	3.00	4.80	7.50	~400	1.20	3.00	4.80	7.50
~350	1.10	2.60	4.00	6.60	~480	1.10	2.60	4.00	6.60
~400	0.90	2.30	3.70	5.80	~520	0.90	2.30	3.70	5.80
~425	0.80	2.00	3.20	5.00	~560	0.80	2.00	3.20	5.00
~435	0.70	1.80	2.80	4.50					
~445	0.62	1.60	2.50	4.20					
~455	0.57	1.40	2.30	3.60					

最大允许压差 MAX. ALLOWABLE DROPS

表 4-1 配 VR 执行机构 气—关式阀

Table 4-1 VR ACTUATOR COMBINED FO TYPE 100kPa

执行机构 Actuator	弹簧范围 Spring range	供气压力 Air supply	定位器 Positioner	允许压差 Allowable pressure drops								
				公称通径 Nominal diameter inch (mm)								
				25			40			50		
阀座直径(mm)				19	15	12	30	24	18	36	28	22
VR1D	0.7~1.4	2.2	有 Yes	50	60	80	40	50	70	30	40	55

注：VR 执行器仅用于对夹式结构和 PN16,20,25,40,50,63/ Class150,300 的法兰式结构。

执行机构 Actuator	弹簧范围 Spring range	供气压力 Air supply	定位器 Positioner	允许压差 Allowable pressure drops								
				公称通径 Nominal diameter inch (mm)								
				65			80			100		
阀座直径(mm)				48	38	30	59	46	36	75	58	46
VR2D	1.0~2.0	3.5	有 Yes	50	70	80	35	50	65	21	30	43

注：VR 执行器仅用于对夹式结构和 PN16,20,25,40,50,63/ Class150,300 的法兰式结构。

执行机构 Actuator	弹簧范围 Spring range	供气压力 Air supply	定位器 Positioner	允许压差 Allowable pressure drops								
				公称通径 Nominal diameter inch (mm)								
				125			150			200		
阀座直径(mm)				95	74	60	116	90	74	152	118	102
VR3D	0.8~1.6	3.5	有 Yes	30	45	60	21	32	42	10	15	20
	1.8~2.8	5.0	有 Yes	—	—	—	—	—	—	—	—	—

注：VR 执行器仅用于对夹式结构和 PN16,20,25,40,50,63/ Class150,300 的法兰式结构。

执行机构 Actuator	弹簧范围 Spring range	供气压力 Air supply	定位器 Positioner	允许压差 Allowable pressure drops								
				公称通径 Nominal diameter						inch (mm)		
				250			300					
阀座直径(mm)				190	148	120	228	178	144			
VR3D	0.8~1.6	3.5	有 Yes	—	—	—	—	—	—			
	1.8~2.8	5.0	有 Yes	10	14	22	8	10	15			

注：VR 执行器仅用于对夹式结构和 PN16,20,25,40,50,63/ Class150,300 的法兰式结构。

表 4-2 配 VR 执行机构 气—开式阀

Table 4-2 VR ACTUATOR COMBINATION FC TYPE 100kPa

执行机构 Actuator	弹簧范围 Spring range	供气压力 Air supply	定位器 Positioner	允许压差 Allowable pressure drops								
				公称通径 Nominal diameter						inch (mm)		
				25			40			50		
阀座直径(mm)				19	15	12	30	24	18	36	28	22
VR1R	0.7~1.4	2.2	有 Yes	50	60	80	40	50	70	30	40	55

注：VR 执行器仅用于对夹式结构和 PN16,20,25,40,50,63/ Class150,300 的法兰式结构。

执行机构 Actuator	弹簧范围 Spring range	供气压力 Air supply	定位器 Positioner	允许压差 Allowable pressure drops								
				公称通径 Nominal diameter						inch (mm)		
				65			80			100		
阀座直径(mm)				48	38	30	59	46	36	75	58	46
VR2R	1.0~2.0	3.5	有 Yes	50	70	80	35	50	65	21	30	43

注：VR 执行器仅用于对夹式结构和 PN16,20,25,40,50,63/ Class150,300 的法兰式结构。

执行机构 Actuator	弹簧范围 Spring range	供气压力 Air supply	定位器 Positioner	允许压差 Allowable pressure drops								
				公称通径 Nominal diameter						inch (mm)		
				125			150			200		
阀座直径(mm)				95	74	60	116	90	74	152	118	102
VR3R	0.8~1.6	3.5	有 Yes	20	28	45	12	18	24	—	—	—
	1.8~2.8	5.0	有 Yes	—	—	—	21	32	43	10	15	20

注：VR 执行器仅用于对夹式结构和 PN16,20,25,40,50,63/ Class150,300 的法兰式结构。

执行机构 Actuator	弹簧范围 Spring range	供气压力 Air supply	定位器 Positioner	允许压差 Allowable pressure drops								
				公称通径 Nominal diameter						inch (mm)		
				250			300					
阀座直径(mm)				190	148	120	228	178	144			
VR3R	0.8~1.6	3.5	有 Yes	—	—	—	—	—	—			
	1.8~2.8	5.0	有 Yes	5	8	12	3.5	5	8			

注：VR 执行器仅用于对夹式结构和 PN16,20,25,40,50,63/ Class150,300 的法兰式结构。

表 4-3 (1) 配双作用气缸执行机构 (对夹式; 法兰式 PN16,20,25,40,50,63; 法兰式 Class150,300)

Table 4-3 (1) DOUBLE ACTING CYLINDER ACTUATOR COMBINATION (WAFFER TYPE ; FLANGED TYPE: PN16,20,25,40,50,63; FLANGED TYPE: Class150,300)

100kPa

公称通径	气源压力	Cv	阀座直径	执行机构 Actuator									
				DA63	DA75	DA105	DA125	DA160	DA210	DA270	AW13	AW17	AW20
25	500	14	19	56	80								
		8.4	15	70	80								
		5.6	12	80	80								
40	500	30	30	40	56	80							
		18	24	60	70	80							
		12	18	80	80	80							
50	500	50	36	31	43	78	80						
		30	28	60	70	80	80						
		20	22	80	80	80	80						
65	500	100	48			39	62	80			80		
		60	38			64	80	80			80		
		40	30			80	80	80			80		
80	500	150	59			24	36.8	57			73		
		90	46			35	55	80			80		
		60	36			50	80	80			80		
100	500	250	75			10	21	42			54	80	
		150	58			20	30	64			64	80	
		100	46			30	40	80			80	80	
125	500	400	95					27.5			35	48	80
		240	74					50			52	64	80
		160	60					64			64	80	80
150	500	600	116					16.3			21.2	36	64
		360	90					28			30	64	80
		240	74					42			45	80	80
200	500	1000	152						14.4	36.0	10	28	51.2
		600	118						25	50	15	35	64
		400	102						35	64	20	42	80
250	500	1400	190						8.0	19.2		15.6	28.7
		840	148						16	30		20	40
		560	120						24	40		28	50

300	500	1900	228						4.8	12		9.4	16.8
		1140	178						10	22		13	25
		760	144						16	32		16	35
350	500	2600	266							7.2			12.0
		1560	206							12			16
		1040	170							18			21
400	500	3400	304							5.6			9.0
		2040	236							9			11
		1360	192							12			14

表 4-3 (2) 配双作用气缸执行机构 (Class600/PN100,110 法兰式; Class 900/PN150,160 法兰式)

Table 4-3 (2) DOUBLE ACTING CYLINDER ACTUATOR COMBINATION (FLANGED TYPE: Class600/PN100,110 AND Class 900/PN150,160)

100kPa

公称 口径	气源 压力	Cv	阀座 直径	执行机构 Actuator													
				DA 83	DA 125	DA 140	DA 160	DA 190	DA 210	DA 240	DA 270	DA 300	AW 20	AW 25	AW 28	CTCI- 355	
50	500	50	36	110													
		30	28	110													
		20	22	110													
65	500	100	48	25	80												
		60	38	35	95												
		40	30	44	110												
80	500	150	59		45	80											
		90	46		60	95											
		60	36		90	110											
100	500	250	75			40	65										
		150	58			60	80										
		100	46			85	110										
125	500	400	95				35	60									
		240	74				50	85									
		160	60				75	110									
150	500	600	116						40	65							
		360	90						60	90							
		240	74						85	110							

200	500	1000	152						30			50			
		600	118						40			70			
		400	102						55			95			
250	500	1400	190							25			50		
		840	148							35			70		
		560	120							45			90		
300	500	1900	228								20			42	
		1140	178								30			65	
		760	144								40			90	
350	500	2600	266											28	35
		1560	206											40	52
		1040	170											52	70
400	500	3400	304											19	25
		2040	236											30	38
		1360	192											40	52

1 • 最大允许压差不准超过 ASME B16.34 标准规定的最大工作压力。

The maximum allowable pressure differential shall not exceed the maximum operating pressure prescribed by ASME B16.34.

2 • 灰框内数字表示阀配用标准规格执行机构。 The figures in gray frame indicate the standard actuator combination.

3 • 软密封最大允许压差不能超过 3 MPa。 The maximum allowable pressure drops shall not exceed 3MPa.

表 4-4 (1) 配单作用气缸执行机构 (对夹式; 法兰式 PN16,20,25,40,50,63; 法兰式 Class150,300)

Table 4-4 (1) SPRING RETURN CYLINDER ACTUATOR COMBINATION (WAFFER TYPE; FLANGED TYPE: PN16,20,25,40,50,63; FLANGED TYPE: Class150,300) 100kPa

公称 口径	气源 压力	Cv	阀座 直径	执行机构 Actuator											
				SR83- K10	SR105 -K10	SR125 -K10	SR140 -K10	SR160 -K10	SR210 -K10	SR270 -K10	AW 13S	AW 17S	AW 20S	AW 28S	
25	500	14	19	80											
		8.4	15	80											
		5.6	12	80											
40	500	30	30	40.6	80										
		18	24	60	80										
		12	18	80	80										
50	500	50	36	31.7	52										
		30	28	45	70										
		20	22	64	80										

65	500	100	48			25.5	38	42			42.5			
		60	38			35	55	60			60			
		40	30			45	75	80			80			
80	500	150	59				23	31	56		25.7	56		
		90	46				34	50	68		40	80		
		60	36				45	70	80		60	80		
100	500	250	75				13	17.2	38.7		14.3	36		
		150	58				20	28	58		25	46		
		100	46				28	40	80		35	60		
125	500	400	95						21.5		7.8	20	52.2	
		240	74						32		12	25	70	
		160	60						40		20	32	80	
150	500	600	116						12.8		4.8	12	31.5	
		360	90						18		8	17	45	
		240	74						25		12	22	64	
200	500	1000	152						6	13.2		5.8	12.6	26.8
		600	118						9	17		8	20	40
		400	102						12	25		10	32	60
250	500	1400	190							7.3			8.8	15.2
		840	148							10			14	25
		560	120							15			22	40
300	500	1900	228							4.2			5.6	9.5
		1140	178							6.5			8	15
		760	144							9			12	24
350	500	2600	266											6.7
		1560	206											9.5
		1040	170											13
400	500	3400	304											4.5
		2040	236											6.5
		1360	192											9

表 4-4 (2) 配单作用气缸执行机构 (Class600/PN100,110 法兰式; Class 900/PN150,160 法兰式)

Table 4-4 (2) SPRING RETURN CYLINDER ACTUATOR COMBINATION (FLANGED TYPE: Class600/PN100,110 AND Class 900/PN150,160)

100kPa

公称 口径	气源 压力	Cv	阀座 直径	执行机构 Actuator													
				SR125 -K10	SR140 -K10	SR160 -K10	SR190 -K10	SR210 -K10	SR240 -K10	SR270 -K10	SR300 -K10	AW 17S	AW 20S	AW 25S	AW 28S	CTCI- 355S	CTCI- 355D
50	500	50	36	110													
		30	28	110													
		20	22	110													
65	500	100	48		40	60											
		60	38		55	80											
		40	30		70	110											
80	500	150	59			40						60					
		90	46			55						80					
		60	36			75						110					
100	500	250	75					40					80				
		150	58					55					110				
		100	46					75					110				
125	500	400	95						30				60				
		240	74						45				85				
		160	60						70				110				
150	500	600	116							25				50			
		360	90							35				60			
		240	74							52				80			
200	500	1000	152									20				35	
		600	118									18				45	
		400	102									30				60	
250	500	1400	190												18	60	
		840	148												25	85	
		560	120												40	110	
300	500	1900	228												11		50

		1140	178												16		70
		760	144												24		100
350	500	2600	266												7		32
		1560	206												9		45
		1040	170												12		60
400	500	3400	304												5		22
		2040	236												7		30
		1360	192												10		40

- 1 • 最大允许压差不准超过 ASME B16.34 标准规定的最大工作压力。
- 2 • 灰框内数字表示阀配用标准规格执行机构。
- 3 • 软密封最大允许压差不能超过 3 MPa。

表 4-5 配电动执行机构

Table 4-5 ELECTRIC ACTUATOR COMBINATION

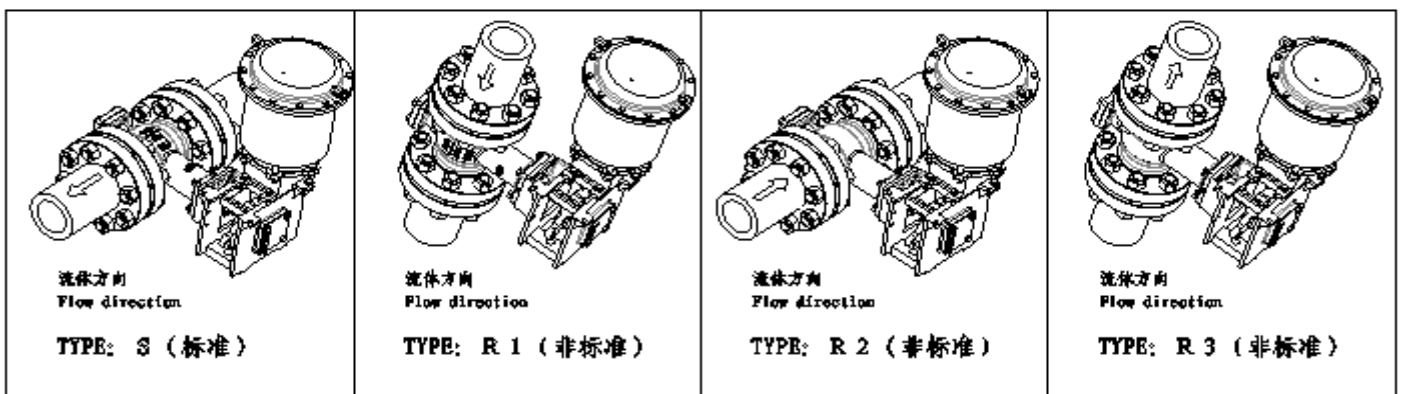
100kPa

公称 通径	Cv	阀座 直径	执行机构 Actuator														
			M0◆11	M0◆21	M0◆30	M0◆60	M8□10+A8020	M8□20+A8040	M8□30+A8090	M8□40+A8160							
25	14	19	80														
	8.4	15	80														
	5.6	12	80														
40	30	30	80														
	18	24	80														
	12	18	80														
50	50	36	80														
	30	28	80														
	20	22	80														
65	100	48		50													
	60	38		70													
	40	30		90													
80	150	59			40												
	90	46			60												
	60	36			80												
100	250	75			25												
	150	58			35												
	100	46			50												
125	400	95				28											
	240	74				40											

	160	60				60				
150	600	116					35			
	360	90					50			
	240	74					65			
200	1000	152						25		
	600	118						40		
	400	102						50		
250	1400	190							35	
	840	148							55	
	560	120							80	
300	1900	228							20	
	1140	178							30	
	760	144							45	
350	2600	266								25
	1560	206								40
	1040	170								60
400	3400	304								18
	2040	236								40
	1360	192								50

- 1 • 最大允许压差不准超过 ASME B16.34 标准规定的最大工作压力。
- 2 • 灰框内数字表示阀配用标准规格执行机构。
- 3 • 软密封最大允许压差不能超过 3 MPa。
- 4 • 型号说明：型号中“◆”有 3 和 4 两个选项。
- 5 • 型号说明：型号中“□”有 3, 4, 5 和 6 四个选项。
- 6 • 表格配置只作为阀门所需力矩的参考，其他功能要求及型号请参考 M 系列执行器样本。

图 5 VR 执行机构安装形式 Fig5 MOUNTING TYPE OF VR ACTUATOR



注：安装位置为非标准时，请指定安装位置的形式（TYPE）

NOTE: Type S is automatically applied, unless otherwise specified.

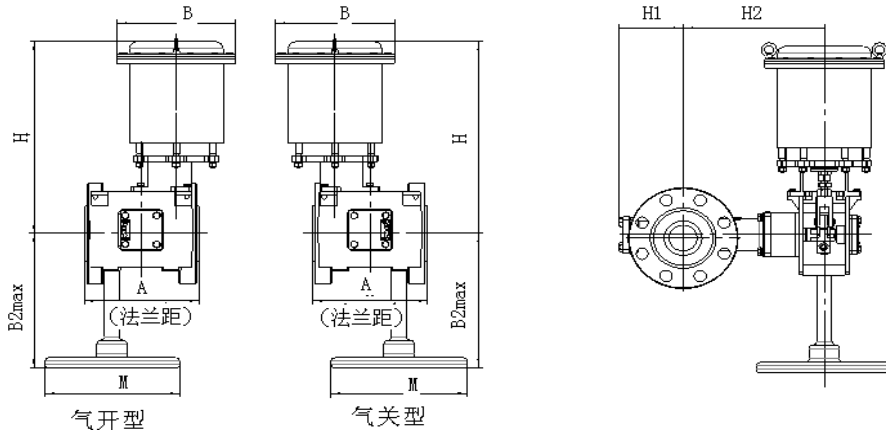


图 6-1 配 VR 执行机构外形尺寸图

Fig.6-1 OUTLINE DIMENSIONS OF STANDARD VALVE AND VR ACTUATOR COMBINED

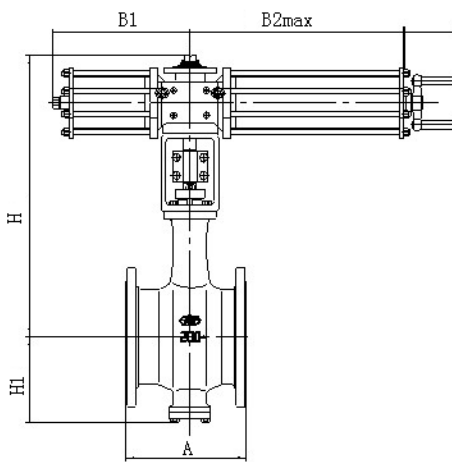


图 6-2 配 AW 单作用执行机构外形尺寸

Fig.6-2 OUTLINE DIMENSIONS OF STANDARD VALVE AND AW SINGLE ACTING ACTUATOR COMBINED

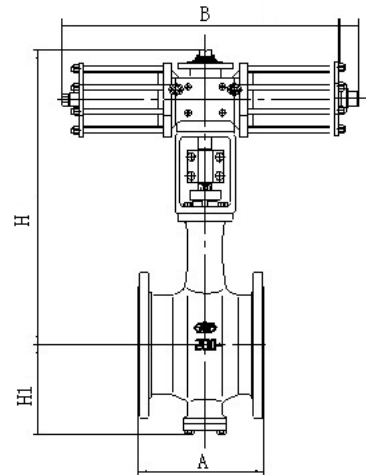


图 6-3 配 AW 双作用执行机构外形尺寸

Fig.6-3 OUTLINE DIMENSIONS OF STANDARD VALVE AND AW DOUBLE ACTING ACTUATOR COMBINED

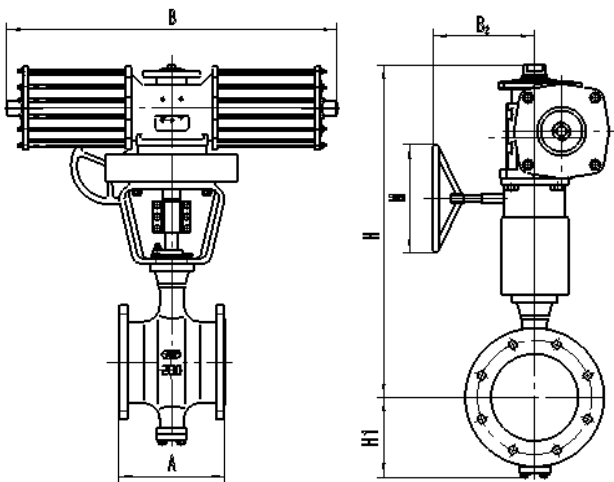


图 6-4 配 AW13 执行机构带手动装置外形尺寸

Fig.6-4 OUTLINE DIMENSIONS OF STANDARD VALVE AND AW13 ACTING COMBINED WITH MANUAL HANDLE

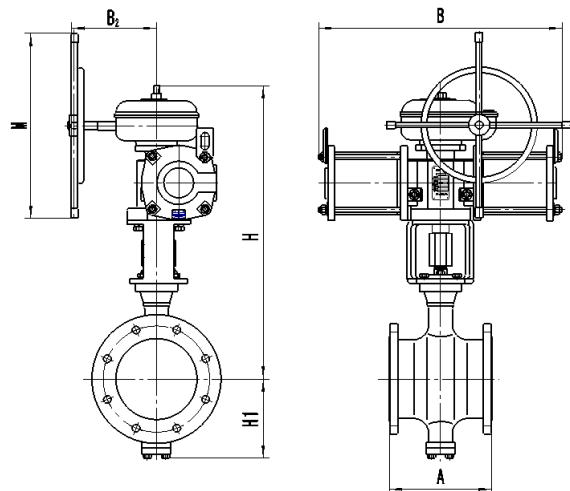


图 6-5 配 AW17-28 执行机构带手动装置外形尺寸

Fig.6-5 OUTLINE DIMENSIONS OF STANDARD VALVE AND AW17-28 ACTING COMBINED WITH MANUAL HANDLE

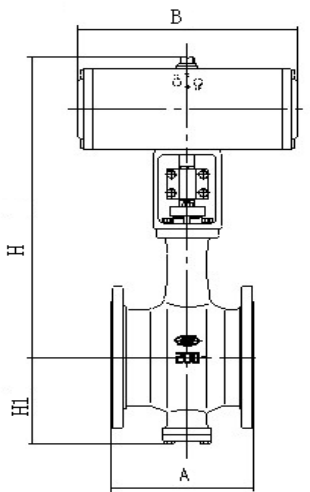


图 6-6 配 DA (SR)执行机构外形尺寸
 Fig.6-6 OUTLINE DIMENSIONS OF STANDARD VALVE AND DA (SR) ACTUATOR COMBINED

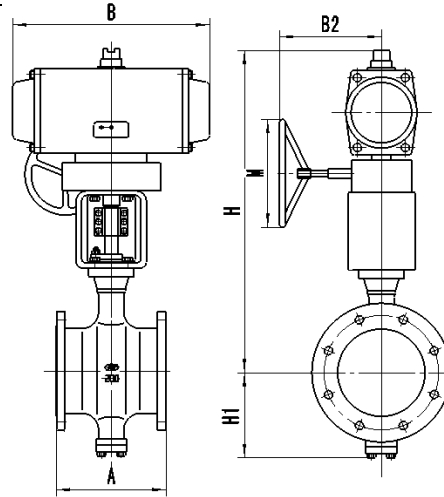


图 6-7 配 DA (SR)执行机构带手动装置外形尺寸
 Fig.6-7 OUTLINE DIMENSIONS OF STANDARD VALVE AND DA (SR) ACTUATOR COMBINED WITH MANUAL HANDLE

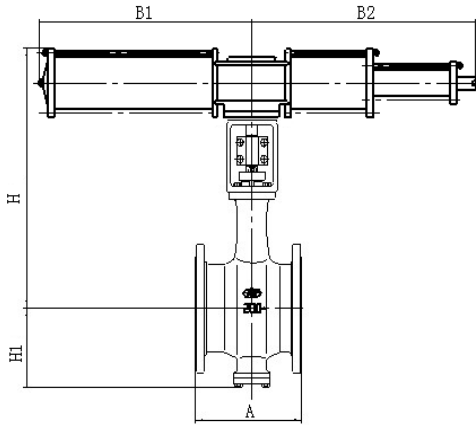


图 6-8 配 CTCI 单作用执行机构外形尺寸
 Fig.6-8 OUTLINE DIMENSIONS OF STANDARD VALVE AND CTCI SINGLE ACTING ACTUATOR COMBINED

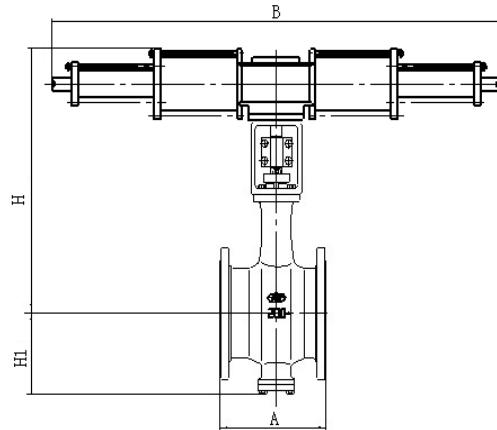


图 6-9 配 CTCI 双作用执行机构外形尺寸
 Fig.6-9 OUTLINE DIMENSIONS OF STANDARD VALVE AND CTCI DOUBLE ACTING ACTUATOR COMBINED

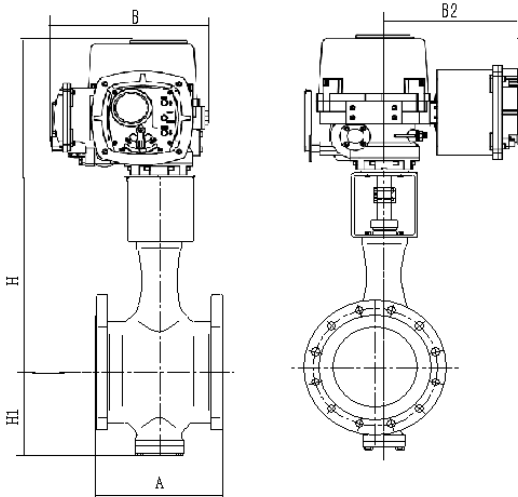


图 6-10 凸轮挠曲阀配 M 电动执行机构外形尺寸图
 Fig.6-10 OUTLINE DIMENSIONS OF STANDARD

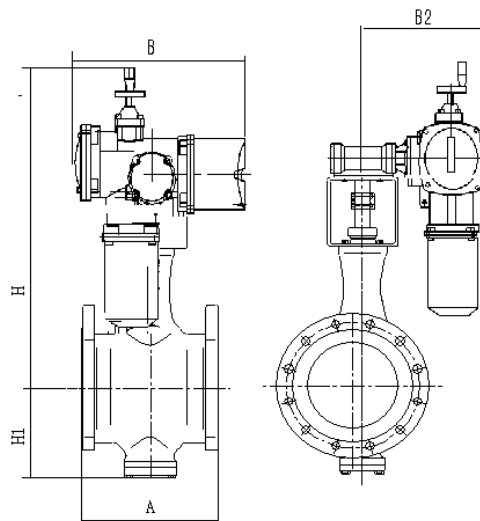


图 6-11 凸轮挠曲阀配 M+A 电动执行机构外形尺寸图
 Fig.6-11 OUTLINE DIMENSIONS OF STANDARD VALVE AND M+A ELECTRIC ACTUATOR COMBINED

外形尺寸、重量 OUTLINE DIMENSION AND WEIGHT

表 5-1 (1) 配 VR 执行机构 (对夹式)

Table 5-1 (1) VR ACTUATOR COMBINATION (WAFFER TYPE)

mm

公称通径 Nominal diameter inch (mm)	公称压力 Nominal pressure	执行机构 Actuator	A	H2	H1	B	H	B2	M	N	重量 Weight (kg)					
											16	40	64	150	300	600
											1" (25)	PN16、 40、 63 Class150、 300、 600	VR1D、R	102	195	77
1½"(40)	VR1D、R	114	201	83	208	220	130	128	23	25	25		25	25	25	
2" (50)	VR1D、R	124	205	87	208	220	130	128	23	28	28		28	28	28	
2½"(65)	VR2D、R	143	307	122	315	445	220	200	35	57	57		58	57	57	
3" (80)	VR2D、R	165	310	140	315	445	220	200	35	61	61		61	61	61	
4" (100)	VR2D、R	194	315	143	315	445	220	200	35	69	69		73	69	69	
5" (125)	VR3D、R	223	420	166	315	620 (540)	325	360	93	140	140		150	140	145	
6" (150)	VR3D、R	229	420	180	315	620 (540)	325	360	93	150	150		160	150	150	
8" (200)	VR3D、R	243	449	208	315	615 (535)	330	360	93	162	162		175	162	162	
10" (250)	VR3D、R	297	510	248	315	610 (530)	335	360	93	216	216		233	216	222	
12" (300)	VR3D、R	338	530	267	315	605 (535)	340	360	93	260	260	290	260	260		

注：1 法兰距 A 符合科学仪器制造协会 (SAME) 标准 PMC23.3A。

2. 带括号的尺寸 H，弹簧范围为 80~160kPa。

3. 本表外形尺寸不包含附件。

Note: 1. Face to face dimension A complies with Scientific Apparatus Maker's Association (SAME) standard PMC23.3A.

2. The spring range of size H in bracket is 80~160kPa.

表 5-1 (2) 配 VR 执行机构 (法兰式)

Table 5-1 (2) VR ACTUATOR COMBINATION (FLANGED TYPE)

公称通径 Nominal diameter inch (mm)	公称压力 Nominal pressure	执行机构 Actuator	A	H2	H1	B	H	B2	M	N	重量 Weight (kg)				
											16	40	64	150	300
											mm				
1" (25)	PN16、 40、 63 Class150、 300	VR1D、R	127	195	77	208	220	130	128	23	25	25	27	25	25
1½"(40)		VR1D、R	165	201	83	208	220	130	128	23	28	28	32	28	28
2" (50)		VR1D、R	178	205	87	208	220	130	128	23	32	32	34	32	32
2½"(65)		VR2D、R	190	307	122	315	445	220	200	35	59	59	62	59	62
3" (80)		VR2D、R	203	310	140	315	445	220	200	35	63	65	68	65	68
4" (100)		VR2D、R	229	315	143	315	445	220	200	35	71	73	78	73	80
5" (125)		VR3D、R	254	420	166	315	620 (540)	325	360	93	140	145	160	143	153
6" (150)		VR3D、R	267	420	180	315	620 (540)	325	360	93	152	152	174	152	168
8" (200)		VR3D、R	292	449	208	315	615 (535)	330	360	93	170	182	205	173	192
10" (250)		VR3D、R	330	510	248	315	610 (530)	335	360	93	222	250	270	230	260
12" (300)		VR3D、R	356	530	267	315	605 (535)	340	360	93	254	290	330	270	310
14" (350)		VR4D、R	381	625	330	430	485	265	-	-					
16" (400)		VR4D、R	457	660	350	430	485	265	-	-					

注：1 法兰距 A 符合科学仪器制造协会 (SAME) 标准 PMC23.3A。

2. 带括号的尺寸 H，弹簧范围为 80~160kPa。

3. 本表外形尺寸不包含附件。

Note: 1. Face to face dimension A complies with Scientific Apparatus Maker's Association (SAME) standard PMC23.3A.

2. The spring range of size H in bracket is 80~160kPa.

表 5-2 (1-1) 配气缸执行机构 (对夹式, 不带手动装置)

Table 5-2 (1-1) CYLINDER ACTUATOR COMBINATION (WAFFER TYPE, WITHOUT MANUAL HANDLE)

mm

公称通径 Nominal diameter Inch(mm)	执行机构 Actuator	H	B1	B2	B	A	H1	重量 Weight kg					
								16	40	64	150	300	600
1"(25)	DA63	385	/	/	168	102	77	13	13	13	13	13	13
	DA75	395	/	/	184			13	13	13	13	13	13
	SR83	405	/	/	204			14	14	14	14	14	14
1½"(40)	DA63	390	/	/	168	114	83	15	15	15	15	15	15
	DA75	400	/	/	184			15	15	15	15	15	15
	DA105/SR105-	435	/	/	268			19	19	19	19	19	19
	SR83	410	/	/	204			16	16	16	16	16	16
2"(50)	DA63	395	/	/	168	124	87	18	18	18	18	18	18
	DA75	405	/	/	184			18	18	18	18	18	18
	DA105/SR105-	440	/	/	268			22	22	22	22	22	22
	DA125	460	/	/	301			25	25	25	25	25	25
	SR83	415	/	/	204			19	19	19	19	19	19
2½"(65)	DA105	540	/	/	268	143	122	28	28	29	25	28	29
	DA125/SR125	560	/	/	301			31	31	32	28	31	32
	SR140	580	/	/	390			34	34	35	31	34	35
	DA160/SR160	605	/	/	458			42/46	42/46	43/47	40/44	42/46	43/47
	AW13/AW13S	595	320	760	640			57/87	57/87	58/88	54/84	57/87	58/88
3"(80)	DA105	550	/	/	268	165	140	32	32	32	32	32	32
	DA125	570	/	/	301			35	35	35	35	35	35
	SR140	587	/	/	390			38	38	38	38	38	38
	DA160/SR160	615	/	/	458			46/50	46/50	46/50	46/50	46/50	46/50
	AW13/AW13S	605	320	760	640			61/91	61/91	61/91	61/91	61/91	61/91
	SR210	685	/	/	532			80	80	80	80	80	80
	AW17S	640	368	862	/			148	148	148	148	148	148
4"(100)	DA105	555	/	/	268	194	143	40	40	44	40	40	44

	DA125	575	/	/	301			43	43	47	43	43	47
	SR140	600	/	/	390			46	46	50	46	46	50
	DA160/SR160	620	/	/	458			54/58	54/58	58/62	54/58	54/58	58/62
	AW13/AW13S	610	320	760	640			69/99	69/99	73/103	69/99	69/99	73/103
	AW17/AW17S	645	368	862	736			118/156	118/156	118/156	118/156	118/156	118/156
	SR210	690	/	/	532			88	88	92	88	88	92
5" (125)	DA160	690	/	/	458	223	166	80	80	90	80	85	90
	AW13/AW13S	680	320	760	640			95/125	95/125	105/135	95/125	100/130	105/135
	AW17/AW17S	735	368	862	736			144/182	144/182	154/192	144/182	149/187	154/192
	AW20/AW20S	775	510	1205	1020			220/274	220/274	220/274	220/274	215/269	220/274
	SR210	760	/	/	532			114	114	124	114	119	124
6" (150)	DA160	700	/	/	458	229	180	90	90	100	90	90	100
	AW13/AW13S	690	320	760	640			105/135	105/135	115/145	105/135	105/135	115/145
	AW17/AW17S	745	368	862	736			154/192	154/192	164/202	154/192	154/192	164/202
	AW20/AW20S	840	510	1205	1020			230/284	230/284	240/294	230/284	230/284	240/294
	SR210	770	/	/	532			124	124	134	124	124	134
8" (200)	AW13	720	/	/	640	243	208	117	117	130	117	117	135
	AW17/AW17S	775	368	862	736			166/204	166/204	179/217	166/204	166/204	184/222
	AW20/AW20S	870	510	1205	1020			242/296	242/296	255/309	242/296	242/296	260/314
	DA210/SR210	800	/	/	532			127/136	127/136	140/149	127/136	127/136	145/154
	DA270/SR270	920	/	/	722			176/197	176/197	189/210	176/197	176/197	194/215
	AW28S	950	690	1583	/			548	548	563	548	548	568
10" (250)	DA210	860	/	/	532	297	248	181	181	198	181	187	205
	AW17	835	/	/	736			220	220	237	220	226	244
	DA270/SR270	980	/	/	722			230/251	230/251	247/268	230/251	236/257	254/275
	AW20/AW20S	930	510	1205	1020			296/350	296/350	313/367	296/350	302/356	320/374
	AW28S	1030	690	1583	/			602	602	619	602	608	626
12" (300)	DA210	900	/	/	532	338	267	225	225	255	225	225	265
	AW17	875	/	/	736			264	264	294	264	264	304
	AW20/AW20S	970	510	1205	1020			340/394	340/394	370/424	340/394	340/394	380/434
	DA270/SR270	1020	/	/	722			274	274	304	274	274	314
	AW28S	1070	690	1583	/			646	646	676	646	646	686

注：本表外形尺寸不包含附件。

表 5-2 (1-2) 配气缸执行机构 (对夹式, 带手动装置)

Table 5-2(1-2)CYLINDER ACTUATOR COMBINATION(WAFER TYPE,WITH MANUAL HANDLE) mm

公称通径 Nominal diameter Inch(mm)	执行机构+手动 装置 Actuator+manu al handle	H	M	B2	B	A	H1	重量 Weight kg					
								16	40	64	150	300	600
1"(25)	DA63+ZHJ-1	480	200	180	168	102	77	22	22	22	22	22	22
	DA75+ZHJ-1	490	200	180	184			22	22	22	22	22	22
	SR83+ZHJ-1	500	200	180	204			23	23	23	23	23	23
1½"(40)	DA63+ZHJ-1	485	200	180	168	114	83	24	24	24	24	24	24
	DA75+ZHJ-1	495	200	180	184			24	24	24	24	24	24
	DA/SR105+ZH J-2	530	200	180	268			28	28	28	28	28	28
	SR83+ZHJ-1	505	200	180	204			25	25	25	25	25	25
2"(50)	DA63+ZHJ-1	490	200	180	168	124	87	27	27	27	27	27	27
	DA75+ZHJ-1	500	200	180	184			27	27	27	27	27	27
	DA/SR105+ZH J-2	535	200	180	268			31	31	31	31	31	31
	DA125+ZHJ-2	555	200	180	301			34	34	34	34	34	34
	SR83+ZHJ-1	510	200	180	204			28	28	28	28	28	28
2½"(65)	DA105+ZHJ-2	635	200	180	268	143	122	37	37	38	34	37	38
	DA/SR125+ZH J-2	655	200	180	301			40	40	41	37	40	41
	SR140+ZHJ-4	680	300	220	390			56	56	57	54	56	57
	DA160+ZHJ-3	700	200	180	458			51	51	52	49	51	52
	SR160+ZHJ-4	705	300	220	458			64	64	65	62	64	65
	AW13+ZHJ-4	695	300	220	640			75	75	76	72	75	76
3"(80)	DA105+ZHJ-2	645	200	180	268	165	140	41	41	41	41	41	41
	DA125+ZHJ-2	665	200	180	301			44	44	44	44	44	44
	SR140+ZHJ-4	690	300	220	390			60	60	60	60	60	60
	DA160+ZHJ-3	710	200	180	458			55	55	55	55	55	55
	SR160+ZHJ-4	715	300	220	458			68	68	68	68	68	68
	AW13+ZHJ-4	705	300	220	640			79	79	79	79	79	79
	SR210+ZHJ-5	795	400	270	532			108	108	108	108	108	108
4"(100)	DA105+ZHJ-2	650	200	180	268	194	143	49	49	53	49	49	53
	DA125+ZHJ-2	670	200	180	301			52	52	56	52	52	56

	SR140+ZHJ-4	695	300	220	390			68	68	72	68	68	72
	DA160+ZHJ-3	715	200	180	458			63	63	67	63	63	67
	SR160+ZHJ-4	720	300	220	458			76	76	80	76	76	80
	AW13+ZHJ-4	710	300	220	640			87	87	91	87	87	91
	AW17+HG17	825	550	266	736			158	158	158	158	158	158
	SR210+ZHJ-5	800	400	270	532			116	116	120	116	116	120
5" (125)	DA160+ZHJ-3	785	200	180	458	223	166	89	89	99	89	94	99
	AW13+ZHJ-4	780	300	220	640			113	113	123	113	118	123
	AW17+HG17	915	550	266	736			184	184	194	184	189	194
	AW20+HG20	970	600	288	1020			270	270	270	270	265	270
	SR210+ZHJ-5	870	400	270	532			142	142	152	142	147	152
6" (150)	DA160+ZHJ-3	795	200	180	458	229	180	99	99	109	99	99	109
	AW13+ZHJ-4	790	300	220	640			123	123	133	123	123	133
	AW17+HG17	925	550	266	736			194	194	204	194	194	204
	AW20+HG20	1035	600	288	1020			280	280	290	280	280	290
	SR210+ZHJ-5	880	400	270	532			152	152	162	152	152	162
8" (200)	AW13+ZHJ-4	820	300	220	640	243	208	135	135	148	135	135	148
	AW17+HG17	955	550	266	736			206	206	219	206	206	224
	AW20+HG20	1065	600	288	1020			292	292	305	292	292	310
	DA210+ZHJ-4	900	300	220	532			145	145	158	145	145	163
	SR210+ZHJ-5	910	400	270	532			164	164	177	164	164	182
	DA270+ZHJ-5	1030	400	270	722			204	204	117	204	204	222
	SR270+ZHJ-6	1060	600	300	722			241	241	254	241	241	259
10" (250)	DA210+ZHJ-4	960	300	220	532	297	248	199	199	216	199	205	223
	AW17+HG17	1015	550	266	736			260	260	277	260	266	284
	DA270+ZHJ-5	1090	400	270	722			258	258	275	258	264	282
	SR270+ZHJ-6	1120	600	300	722			295	295	312	295	301	301
	AW20+HG20	1125	600	288	1020			346	346	363	346	352	370
12" (300)	DA210+ZHJ-4	1000	300	220	532	338	267	243	243	273	243	243	283
	AW17+HG17	1055	550	266	736			304	304	334	304	304	344
	AW20+HG20	1165	600	288	1020			380	380	410	380	380	420
	DA270+ZHJ-5	1130	400	270	722			302	302	332	302	302	342
	SR270+ZHJ-6	1160	600	300	722			339	339	369	339	339	369

注：本表外形尺寸不包含附件。

表 5-2 (2-1) 配气缸执行机构 (法兰式 PN16,20,25,40,50,63; 法兰式 Class150,300, 不带手动装置)
Table 5-2 (2-1) CYLINDER ACTUATOR COMBINATION (FLANGED TYPE: PN16,20,25,40,50,63;
FLANGED TYPE: Class150,300, WITHOUT MANUAL HANDLE)

公称通径 Nominal diameter Inch(mm)	执行机构 Actuator	H	B1	B2	B	A	H1	重量 Weight kg				
								16	40	64	150	300
1"(25)	DA63	385	/	/	168	127	77	15	15	15	15	15
	DA75	395	/	/	184			15	15	15	15	15
	SR83	405	/	/	204			16	16	16	16	16
1½"(40)	DA63	390	/	/	168	165	83	18	18	22	18	18
	DA75	400	/	/	184			18	18	22	18	18
	DA/SR105	435	/	/	268			22	22	26	22	22
	SR83	410	/	/	204			19	19	23	19	19
2"(50)	DA63	395	/	/	168	178	87	22	22	24	22	22
	DA75	405	/	/	184			22	22	24	22	22
	DA/SR105	440	/	/	268			26	26	28	26	26
	DA125	460	/	/	301			29	29	31	29	29
	SR83	415	/	/	204			23	23	25	23	23
2½"(65)	DA105	540	/	/	268	190	122	30	31	33	30	33
	DA/SR125	560	/	/	301			33	34	36	33	36
	SR140	577	/	/	390			36	37	39	36	39
	DA/SR160	605	/	/	458			44/48	45/49	47/51	44/48	47/51
	AW13/AW13S	595	320	760	640			59/89	60/90	62/92	59/89	62/92
3"(80)	DA105	550	/	/	268	203	140	34	36	39	36	39
	DA125	570	/	/	301			37	39	41	39	41
	SR140	587	/	/	390			40	42	44	42	44
	DA/SR160	615	/	/	458			48/52	50/54	53/57	50/54	53/57
	AW13/AW13S	605	320	760	640			63/93	65/95	68/98	65/95	68/98
	SR210	685	/	/	532			82	84	87	84	87
	AW17S	640	368	862	/			150	152	155	152	155
4"(100)	DA105	555	/	/	268	229	143	42	44	49	44	51
	DA125	575	/	/	301			45	47	52	47	54
	SR140	592	/	/	390			48	50	55	50	57
	DA/SR160	620	/	/	458			56/60	58/62	63/67	58/62	65/69
	AW13/AW13S	610	320	760	640			71/101	73/103	78/108	73/103	80/110

	AW17/AW17S	645	368	862	736			120/158	122/160	127/165	122/160	129/167
	SR210	690	/	/	532			90	92	97	92	99
5" (125)	DA160	690	/	/	458	254	166	80	85	100	83	93
	AW13/AW13S	680	320	760	640			95/125	100/130	115/145	98/128	108/138
	AW17/AW17S	735	368	862	736			144/182	149/187	164/202	147/185	157/195
	AW20/AW20S	775	510	1205	1020			220/274	225/279	240/294	223/277	233/287
	SR210	760	/	/	532			114	119	134	117	127
6" (150)	DA160	700	/	/	458	267	180	92	92	114	92	108
	AW13/AW13S	690	320	760	640			107/137	107/137	129/159	107/137	123/153
	AW17/AW17S	745	368	862	736			156/194	156/194	178/216	156/194	172/210
	AW20/AW20S	840	510	1205	1020			232/286	232/286	254/308	232/286	248/302
	SR210	770	/	/	532			126	126	148	126	142
8" (200)	AW13	720	/	/	640	292	208	125	137	160	128	147
	AW17/AW17S	775	368	862	736			174/212	186/224	209/247	177/215	184/222
	AW20/AW20S	870	510	1205	1020			250/304	262/316	285/339	253/307	260/314
	DA210/SR210	800	/	/	532			135/144	147/156	170/179	138/147	145/154
	DA270/SR270	920	/	/	722			184/205	196/217	219/240	187/208	194/215
	AW28S	950	690	1583	/			556	568	591	559	566
10" (250)	DA210	860	/	/	532	330	248	187	215	235	195	225
	AW17	835	/	/	736			226	254	274	234	264
	DA270/SR270	980	/	/	722			236/257	264/285	284/305	244/265	274/295
	AW20/AW20S	930	510	1205	1020			302/356	330/384	350/404	310/364	340/394
	AW28S	1030	690	1583	/			608	636	656	616	606
12" (300)	DA210	900	/	/	532	356	267	225	255	295	235	275
	AW17	875	/	/	736			264	294	334	274	314
	AW20/AW20S	970	510	1205	1020			340/394	370/424	410/464	350/404	390/444
	DA270/SR270	1020	/	/	722			274	304	344	284	324
	AW28S	1070	690	1583	/			646	676	716	656	696
14" (350)	DA270	1070	/	/	722	381	330	336				
	AW20	1020	/	/	1020			402				
	AW28S	1120	690	1583	/			708				
16" (400)	DA270	1100	/	/	722	457	350					
	AW20	1050	/	/	1020							
	AW28S	1150	690	1583	/							

注：本表外形尺寸不包含附件。

表 5-2 (2-2) 配气缸执行机构 (法兰式 PN16,20,25,40,50,63; 法兰式 Class150,300, 带手动装置)

Table 5-2 (2-2) CYLINDER ACTUATOR COMBINATION (FLANGED TYPE: PN16,20,25,40,50,63;
FLANGED TYPE: Class150,300, WITH MANUAL HANDLE)

公称通径 Nominal diameter Inch(mm)	执行机构+手动 装置 Actuator+manu al handle	H	M	B2	B	A	H1	重量 Weight kg				
								16	40	64	150	300
								mm				
1"(25)	DA63+ZHJ-1	480	200	180	168	127	77	24	24	24	24	24
	DA75+ZHJ-1	490	200	180	184			24	24	24	24	24
	SR83+ZHJ-1	500	200	180	204			25	25	25	25	25
1½"(40)	DA63+ZHJ-1	485	200	180	168	165	83	27	27	31	27	27
	DA75+ZHJ-1	495	200	180	184			27	27	31	27	27
	DA/SR105+ZH J-2	530	200	180	268			31	31	35	31	31
	SR83+ZHJ-1	505	200	180	204			28	28	32	28	28
2"(50)	DA63+ZHJ-1	490	200	180	168	178	87	31	31	33	31	31
	DA75+ZHJ-1	500	200	180	184			31	31	33	31	31
	DA/SR105+ZH J-2	535	200	180	268			35	35	37	35	35
	DA125+ZHJ-2	555	200	180	301			38	38	40	38	38
	SR83+ZHJ-1	510	200	180	204			32	32	34	32	32
2½"(65)	DA105+ZHJ-2	635	200	180	268	190	122	39	40	42	39	42
	DA/SR125+ZH J-2	655	200	180	301			42	42	44	42	44
	SR140+ZHJ-4	680	300	220	390			58	59	61	58	61
	DA160+ZHJ-3	700	200	180	458			53	54	56	53	56
	SR160+ZHJ-4	705	300	220	458			66	67	69	66	69
	AW13+ZHJ-4	695	300	220	640			77	78	80	77	80
3"(80)	DA105+ZHJ-2	645	200	180	268	203	140	43	45	48	45	47
	DA125+ZHJ-2	665	200	180	301			46	48	50	48	50
	SR140+ZHJ-4	690	300	220	390			62	64	68	64	68
	DA160+ZHJ-3	710	200	180	458			57	59	62	59	62
	SR160+ZHJ-4	715	300	220	458			70	72	75	72	75
	AW13+ZHJ-4	705	300	220	640			81	83	86	83	86
	SR210+ZHJ-5	795	400	270	532			110	112	115	112	115
4"(100)	DA105+ZHJ-2	650	200	180	268	229	143	51	53	58	53	60

	DA 125+ZHJ-2	670	200	180	301			54	56	61	56	63
	SR140+ZHJ-4	695	300	220	390			70	72	77	72	79
	DA160+ZHJ-3	715	200	180	458			65	67	72	67	74
	SR160+ZHJ-4	720	300	220	458			78	80	85	80	87
	AW13+ZHJ-4	710	300	220	640			89	91	96	91	98
	AW17+HG17	825	550	266	736			160	162	167	162	169
	SR210+ZHJ-5	800	400	270	532			118	120	125	120	127
5" (125)	DA160+ZHJ-3	785	200	180	458	254	166	89	94	109	92	102
	AW13+ZHJ-4	780	300	220	640			103	118	133	116	126
	AW17+HG17	915	550	266	736			184	189	204	187	197
	AW20+HG20	970	600	288	1020			270	275	290	273	283
	SR210+ZHJ-5	870	400	270	532			144	147	162	145	155
6" (150)	DA160+ZHJ-3	795	200	180	458	267	180	101	101	123	101	117
	AW13+ZHJ-4	790	300	220	640			116	116	135	116	132
	AW17+HG17	925	550	266	736			196	196	218	196	212
	AW20+HG20	1035	600	288	1020			282	282	334	282	328
	SR210+ZHJ-5	880	400	270	532			154	154	176	154	170
8" (200)	AW13+ZHJ-4	820	300	220	640	292	208	143	155	178	156	165
	AW17+HG17	955	550	266	736			214	226	249	217	224
	AW20+HG20	1065	600	288	1020			300	312	335	303	310
	DA210+ZHJ-4	900	300	220	532			153	165	188	156	163
	SR210+ZHJ-5	910	400	270	532			172	184	207	175	182
	DA270+ZHJ-5	1030	400	270	722			212	224	247	215	222
	SR270+ZHJ-6	1060	600	300	722			249	261	284	252	259
10" (250)	DA210+ZHJ-4	960	300	220	532	330	248	205	233	253	213	243
	AW17+HG17	1015	550	266	736			266	294	344	274	304
	DA270+ZHJ-5	1090	400	270	722			254	282	302	262	292
	SR270+ZHJ-6	1120	600	300	722			301	329	349	309	339
	AW20+HG20	1110	600	288	1020			352	380	400	360	390
12" (300)	DA210+ZHJ-4	1000	300	220	532	356	267	243	273	313	253	293
	AW17+HG17	1055	550	266	736			304	334	374	314	354
	AW20+HG20	1150	600	288	1020			390	420	460	400	440

	DA270+ZHJ-5	1130	400	270	722			302	332	372	312	352
	SR270+ZHJ-6	1160	600	300	722			339	369	409	349	389
14" (350)	DA270+ZHJ-5	1180	400	270	722	381	330	364				
	AW20+HG20	1215	600	288	1020			452				
16" (400)	DA270+ZHJ-5	1210	400	270	722	457	350					
	AW20+HG20	1245	600	288	1020							

注：本表外形尺寸不包含附件。

表 5-2 (3-1) 配气缸执行机构 (Class600/PN100,110, 不带手动装置)

Table 5-2 (3-1) CYLINDER ACTUATOR COMBINATION (Class600/PN100,110 FLANGED TYPE, WITHOUT MANUAL HANDLE)

mm

公称通径 Nominal diameter Inch(mm)	执行机构 Actuator	H	B1	B2	B	A 法兰式 Flanged type	H1	重量 Weight /kg
2" (50)	DA83	440	/	/	204	203	110	25
	SR125	485	/	/	301			31
2½"(65)	DA83	530	/	/	204	216	130	33
	DA125	575	/	/	301			39
	SR140	590	/	/	390			42
	SR160	620	/	/	458			50
3" (80)	DA125	585	/	/	301	229	155	50
	DA140	600	/	/	390			56
	SR160	630	/	/	458			61
	AW17	800	/	/	736			125
4" (100)	DA140	630	/	/	390	241	165	82
	DA160	650	/	/	458			90
	SR210	710	/	/	532			124
	AW20S	895	/	510	1205			284
5" (125)	DA160	700	/	/	458	283	170	130
	DA190	730	/	/	525			148
	SR240	790	/	/	602			187
	AW20S	930	/	510	1205			324
6" (150)	DA210	770	/	/	532	292	181	163
	DA240	800	/	/	602			181
	SR270	830	/	/	722			233

	AW25S	880	623	1435	/			448
8" (200)	DA240	830	/	/	602	330	210	233
	AW20	980	/	/	1020			330
	SR300	890	/	/	742			300
	AW28S	1100	690	1583	/			636
10" (250)	DA270	1000	/	/	722	356	280	359
	AW25	1100	/	/	1246			415
	AW28S	1230	690	1583	/			731
	C1-355S	1090	1622	1432	/			1115
12" (300)	DA300	1080	/	/	742	432	350	470
	AW28	1280	/	/	1380			731
	AW28S	1280	690	1583	/			826
	C1-355SS	1140	1811	1539	/			1360
14" (350)	AW28	1340	/	/	1380	508	380	911
	C1-355	1200	/	/	2864			1240
	AW28S	1340	690	1583	/			1006
	C1-355SS	1200	1811	1539	/			1540
16" (400)	AW28	1360	/	/	1380	559	405	1071
	C1-355	1200	/	/	2864			1400
	AW28S	1360	690	1583	/			1166
	C1-355SS	1200	1811	1539	/			1700

注：本表外形尺寸不包含附件。

表 5-2 (3-2) 配气缸执行机构 (Class600/PN100,110 法兰式, 带手动装置)

Table 5-2 (3-2) CYLINDER ACTUATOR COMBINATION (Class600/PN100,110 FLANGED TYPE, WITH MANUAL HANDLE)

mm								
公称通径 Nominal diameter Inch(mm)	执行机构+手动 装置 Actuator+manual handle	H	M	B2	B	A 法兰式 Flanged type	H1	重量 Weight /kg
2" (50)	DA83+ZHJ-1	535	200	180	204	203	110	34
	SR125+ZHJ-2	580	200	180	301			40
2½"(65)	DA83+ZHJ-1	625	200	180	204	216	130	42
	DA125+ZHJ-2	670	200	180	301			48
	SR140+ZHJ-4	685	300	220	390			60
	SR160+ZHJ-4	715	300	220	458			68
3" (80)	DA125+ZHJ-2	680	200	180	301	229	155	59
	DA140+ZHJ-3	695	200	180	390			65
	SR160+ZHJ-4	730	300	220	458			79
	AW17+HG17	980	550	266	736			165
4" (100)	DA140+ZHJ-3	725	200	180	390	241	165	91
	DA160+ZHJ-3	745	200	180	458			99
	SR210+ZHJ-5	820	400	270	532			152
5" (125)	DA160+ZHJ-3	795	200	180	458	283	170	139
	DA190+ZHJ-4	830	300	220	525			166
	SR240+ZHJ-6	930	600	300	602			231
6" (150)	DA210+ZHJ-4	870	300	220	532	292	181	181
	DA240+ZHJ-5	910	400	270	602			309
	SR270+ZHJ-6	970	600	300	722			277
8" (200)	DA240+ZHJ-5	940	400	270	602	330	210	261
	AW20+HG20	1175	600	288	1020			380
	SR300+HJ98	1085	780	410	742			360
10" (250)	DA270+ZHJ-5	1110	400	270	722	356	280	387
	AW25+HG25	1330	800	322	1246			515
12" (300)	DA300+ZHJ-6	1220	600	300	742	432	350	514
	AW28+HG28	1510	800	322	1380			830
14" (350)	AW28+HG28	1570	800	322	1380	508	380	1010
16" (400)	AW28+HG28	1590	800	322	1380	559	405	1170

注：本表外形尺寸不包含附件。

表 5-2 (4-1) 配气缸执行机构 (Class900/PN150,160 法兰式, 不带手动装置)

Table 5-2 (4-1) CYLINDER ACTUATOR COMBINATION (Class900/PN150,160 FLANGED TYPE, WITHOUT MANUAL HANDLE)

mm

公称通径 Nominal diameter Inch(mm)	执行机构 Actuator	H	B1	B2	B	A 法兰式 Flanged type	H1	重量 Weight /kg
2" (50)	DA83	440	/	/	204	216	110	36
	SR125	485	/	/	301			42
2½"(65)	DA83	530	/	/	204	229	130	48
	DA125	575	/	/	301			54
	SR140	590	/	/	390			60
	SR160	620	/	/	458			69
3" (80)	DA125	585	/	/	301	241	155	61
	DA140	600	/	/	390			64
	SR160	630	/	/	458			76
	AW17	800	/	/	736			136
4" (100)	DA140	630	/	/	390	305	165	100
	DA160	650	/	/	458			108
	SR210	710	/	/	532			142
	AW20S	895	/	510	1205			302
5" (125)	DA160	700	/	/	458	356	170	150
	DA190	730	/	/	525			188
	SR240	790	/	/	602			207
	AW20S	930	/	510	1205			344
6" (150)	DA210	770	/	/	532	394	181	205
	DA240	800	/	/	602			223
	SR270	830	/	/	722			275
	AW25S	880	623	1435	/			490
8" (200)	DA240	830	/	/	602	457	227	333
	AW20	980	/	/	1020			430
	SR300	890	/	/	742			400
	AW28S	1100	690	1583	/			736
10" (250)	DA270	1000	/	/	722	533	280	494
	AW25	1100	/	/	1246			650
	AW28S	1230	690	1583	/			866

	C1-355S	1090	1622	1432	/			1250
12" (300)	DA300	1080	/	/	742	610	350	680
	AW28	1280	/	/	1380			941
	AW28S	1280	690	1583	/			1036
	C1-355SS	1140	1811	1539	/			1570
14" (350)	AW28	1340	/	/	1380	686	380	1181
	C1-355	1200	/	/	2864			1660
	AW28S	1340	690	1583	/			1276
	C1-355SS	1200	1811	1539	/			1810
16" (400)	AW28	1360	/	/	1380	762	405	1391
	C1-355	1300	/	/	2864			1720
	AW28S	1360	690	1583	/			1486
	C1-355SS	1300	1811	1539	/			2020

注：本表外形尺寸不包含附件。

表 5-2 (4-2) 配气缸执行机构 (Class900/PN150,160 法兰式, 带手动装置)

Table 5-2 (4-2) CYLINDER ACTUATOR COMBINATION (Class900/PN150,160 FLANGED TYPE, WITH MANUAL HANDLE)

mm								
公称通径 Nominal diameter Inch(mm)	执行机构+手动 装置 Actuator+manual handle	H	M	B2	B	A 法兰式 Flanged type	H1	重量 Weight /kg
2" (50)	DA83+ZHJ-1	535	200	180	204	216	110	45
	SR125+ZHJ-2	580	200	180	301			51
2½"(65)	DA83+ZHJ-1	625	200	180	204	229	130	57
	DA125+ZHJ-2	670	200	180	301			63
	SR140+ZHJ-4	690	300	220	390			78
	SR160+ZHJ-4	720	300	220	458			87
3" (80)	DA125+ZHJ-2	680	200	180	301	241	155	70
	DA140+ZHJ-3	695	200	180	390			73
	SR160+ZHJ-4	730	300	220	458			94
	AW17+HG17	980	550	266	736			176
4" (100)	DA140+ZHJ-3	725	200	180	390	305	165	109
	DA160+ZHJ-3	745	200	180	458			117
	SR210+ZHJ-5	820	400	270	532			170
5" (125)	DA160+ZHJ-3	795	200	180	458	356	170	159
	DA190+ZHJ-4	830	300	220	525			206
	SR240+ZHJ-6	930	600	300	602			251
6" (150)	DA210+ZHJ-4	870	300	220	532	394	181	223
	DA240+ZHJ-5	910	400	270	602			251
	SR270+ZHJ-6	970	600	300	722			319
8" (200)	DA240+ZHJ-5	970	400	270	602	457	227	361
	AW20+HG20	1175	600	288	1020			530
	SR300+HJ98	1085	780	410	742			460
10" (250)	DA270+ZHJ-5	1110	400	270	722	533	280	522
	AW25+HG25	1330	800	322	1246			750
12" (300)	DA300+ZHJ-6	1220	600	300	742	610	350	724
	AW28+HG28	1510	800	322	1380			1041
14" (350)	AW28+HG28	1570	800	322	1380	686	380	1281
16" (400)	AW28+HG28	1590	800	322	1380	762	405	1491

注：本表外形尺寸不包含附件。

表 5-3 (1) 配电动执行机构 (对夹式)

Table 5-3 (1) ELECTRIC ACTUATOR COMBINATION (WAFER TYPE)

mm

公通径 Nominal diameter Inch(mm)	执行机构 Actuator	H	B2	B	A	H1	重量 Weight kg					
							16	40	64	150	300	600
1" (25)	M0◆11	700	280	365	102	77	32	32	32	32	32	32
1½"(40)	M0◆11	700	280	365	114	83	34	34	34	34	34	34
2" (50)	M0◆11	710	280	365	124	87	37	37	37	37	37	37
2½"(65)	M0◆21	810	280	365	143	122	42	42	42	42	42	43
3" (80)	M0◆30	820	300	410	165	140	57	57	57	57	57	57
4" (100)	M0◆30	890	300	410	194	143	65	65	69	65	65	69
5" (125)	M0◆60	970	300	410	223	166	92	92	102	92	97	102
6" (150)	M8□10+A8020	870	385	460	229	180	140	140	150	140	140	150
8" (200)	M8□20+A8040	890	405	460	243	208	190	190	203	190	190	210
10" (250)	M8□30+A8090	980	454	492	297	248	315	315	332	315	321	340
12" (300)	M8□30+A8090	1020	454	492	338	267	360	360	390	360	360	400

注：本表外形尺寸不包含附件。

表 5-3 (2) 配电动执行机构 (法兰式 PN16,20,25,40,50,63; 法兰式 Class150,300)

Table 5-3 (2) ELECTRIC ACTUATOR COMBINATION (FLANGED TYPE: PN16,20,25,40,50,63;
FLANGED TYPE: Class150,300)

公通径 Nominal diameter Inch(mm)	执行机构 Actuator	H	B2	B	A	H1	重量 Weight kg				
							16	40	64	150	300
1"(25)	M0◆11	700	280	365	127	77	34	34	34	34	34
1½"(40)	M0◆11	700	280	365	165	83	37	37	71	37	37
2"(50)	M0◆11	710	280	365	178	87	41	41	41	41	41
2½"(65)	M0◆21	810	280	365	190	122	44	45	47	44	47
3"(80)	M0◆30	820	300	410	203	140	59	61	64	61	64
4"(100)	M0◆30	890	300	410	229	143	67	68	73	68	75
5"(125)	M0◆60	970	300	410	254	166	92	97	112	95	105
6"(150)	M8□10+A8020	870	385	460	267	180	142	142	164	142	158
8"(200)	M8□20+A8040	890	405	460	292	208	198	210	232	201	220
10"(250)	M8□30+A8090	980	454	492	330	248	315	348	368	328	358
12"(300)	M8□30+A8090	1020	454	492	356	267	360	390	430	370	410
14"(350)	M8□40+A8160	1340	684	544	381	330					
16"(400)	M8□40+A8160	1340	684	544	457	350					

注：本表外形尺寸不包含附件。

表 5-3 (3) 配电动执行机构 (Class600/PN100,110 法兰式)

Table 5-3 (3) ELECTRIC ACTUATOR COMBINATION (Class600/PN100,110 FLANGED TYPE) mm

公通径 Nominal diameter Inch(mm)	执行机构 Actuator	H	B2	B	A 法兰式 Flanged type	H1	重量 Weight/kg
2" (50)	M0◆11	740	280	365	203	110	43
2½"(65)	M0◆21	830	280	365	216	130	51
3" (80)	M0◆30	900	300	410	229	155	73
4" (100)	M0◆30	930	300	410	241	165	102
5" (125)	M0◆60	980	300	410	283	170	142
6" (150)	M8□10+A8020	870	385	460	292	181	185
8" (200)	M8□20+A8040	900	405	460	330	210	235
10" (250)	M8□30+A8090	1060	454	492	356	280	445
12" (300)	M8□30+A8090	1120	454	492	432	350	545
14" (350)	M8□40+A8160	1280	684	544	508	380	
16" (400)	M8□40+A8160	1280	684	544	559	405	

注：本表外形尺寸不包含附件。

表 5-3 (4) 配电动执行机构 (Class900/PN150,160 法兰式)

Table 5-3 (4) ELECTRIC ACTUATOR COMBINATION (Class900/PN150,160 FLANGED TYPE) mm

公通径 Nominal diameter Inch(mm)	执行机构 Actuator	H	B2	B	A 法兰式 Flanged type	H1	重量 Weight/kg
2" (50)	M0◆11	740	280	365	216	110	54
2½"(65)	M0◆21	830	280	365	229	130	66
3" (80)	M0◆30	900	300	410	241	155	84
4" (100)	M0◆30	930	300	410	305	165	120
5" (125)	M0◆60	980	300	410	356	170	162
6" (150)	M8□10+A8020	870	385	460	394	181	225
8" (200)	M8□20+A8040	900	405	460	457	227	375
10" (250)	M8□30+A8090	1060	454	492	533	280	580
12" (300)	M8□30+A8090	1120	454	492	610	350	750
14" (350)	M8□40+A8160	1280	684	544	686	380	
16" (400)	M8□40+A8160	1280	684	544	762	405	

注：本表外形尺寸不包含附件。

法兰螺栓 Flange bolt

表 6-1 对夹式法兰螺栓统计:

Table6-1 Wafer type flange bolt specification statistics:

口径 Caliber	压力 Pressure	每台螺栓规格及数量 Specifications and quantities of each bolt	压力 Pressure	每台螺栓规格及数量 Specifications and quantities of each bolt	压力 Pressure	每台螺栓规格及数量 Specifications and quantities of each bolt
DN25	PN16	4-M12X185	Class150/PN20	4-M14X180	PN25	4-M12X190
DN40	PN16	4-M16X210	Class150/PN20	4-M14X190	PN25	4-M16X210
DN50	PN16	4-M16X220	Class150/PN20	4-M16X220	PN25	4-M16X220
DN65	PN16	4-M16X240; 8-M16X70	Class150/PN20	3-M16X240; 2-M16X75	PN25	4-M16X240; 8-M16X75
DN80	PN16	4-M16X260; 8-M16X75	Class150/PN20	4-M16X270	PN25	4-M16X270; 8-M16X80
DN100	PN16	4-M16X290; 8-M16X80	Class150/PN20	4-M16X300; 8-M16X85	PN25	4-M20X305; 8-M20X85
DN150	PN16	4-M20X340; 8-M20X90	Class150/PN20	4-M20X340; 8-M20X95	PN25	4-M24X360; 8-M24X100
DN200	PN16	8-M20X360; 8-M20X85	Class150/PN20	4-M20X370; 8-M20X85	PN25	8-M24X390; 8-M24X100
DN250	PN16	8-M24X430; 8-M24X100	Class150/PN20	8-M24X440; 8-M24X105	PN25	8-M27X450; 8-M27X110
DN300	PN16	8-M24X470; 8-M24X125	Class150/PN20	8-M24X480; 8-M24X130	PN25	12-M27X490; 8-M27X110
DN25	PN40	4-M12X190	Class300/PN50	4-M16X195	PN63	4-M16X205
DN40	PN40	4-M16X210	Class300/PN50	4-M20X220	PN63	4-M20X235
DN50	PN40	4-M16X220	Class300/PN50	4-M16X230; 8-M16X70	PN63	4-M20X240
DN65	PN40	4-M16X240; 8-M16X75	Class300/PN50	4-M20X260; 8-M20X85	PN63	4-M20X265; 8-M20X85
DN80	PN40	4-M16X270; 8-M16X80	Class300/PN50	4-M20X290; 8-M20X90	PN63	4-M20X285; 8-M20X85
DN100	PN40	4-M20X305; 8-M20X85	Class300/PN50	4-M20X320; 8-M20X95	PN63	4-M24X330; 8-M24X105
DN150	PN40	4-M24X360;	Class300/PN50	8-M20X370;	PN63	4-M30X390; 8-M30X130

		8-M24X100		8-M20X105		
DN200	PN40	8-M27X390; 8-M27X100	Class300/PN50	8-M24X400; 8-M24X105	PN63	8-M33X420; 8-M33X135
DN250	PN40	8-M30X480; 8-M30X115	Class300/PN50	12-M27X480; 8-M27X125	PN63	8-M33X500; 8-M33X150
DN300	PN40	12-M30X510; 8-M30X145	Class300/PN50	12-M30X535; 8-M30X155	PN63	12-M33X550; 8-M33X160
DN25	Class600/PN110	4-M16X205				
DN40	Class600/PN110	4-M20X235				
DN50	Class600/PN110	4-M16X240; 8-M16X80				
DN65	Class600/PN110	4-M20X280; 8-M20X95				
DN80	Class600/PN110	4-M20X310; 8-M20X95				
DN100	Class600/PN110	4-M24X360; 8-M24X120				
DN150	Class600/PN110	8-M27X420; 8-M27X145				
DN200	Class600/PN110	8-M30X450; 8-M30X150				
DN250	Class600/PN110	12-M33X540; 8-M33X185				
DN300	Class600/PN110	12-M33X600; 8-M33X200				